

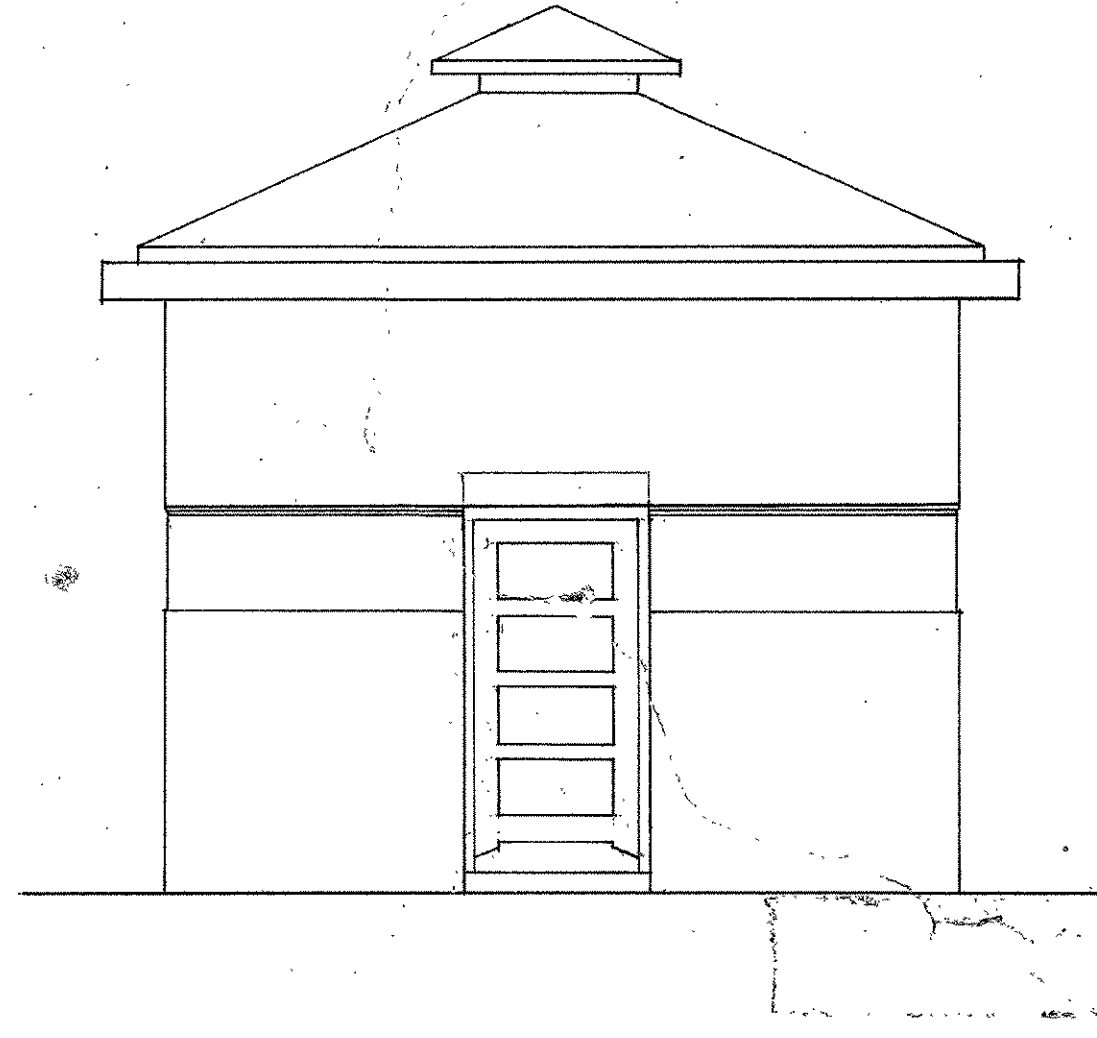
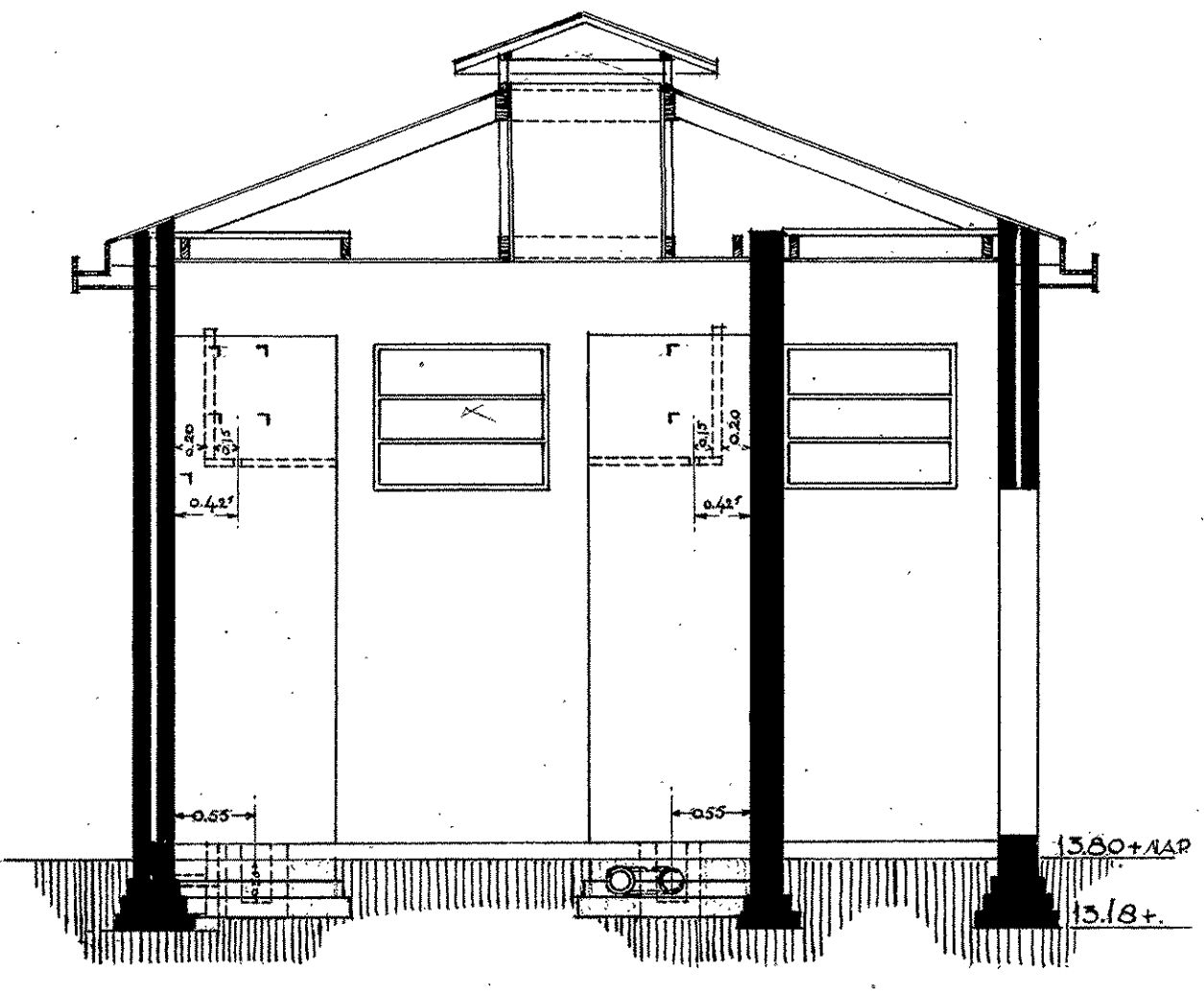
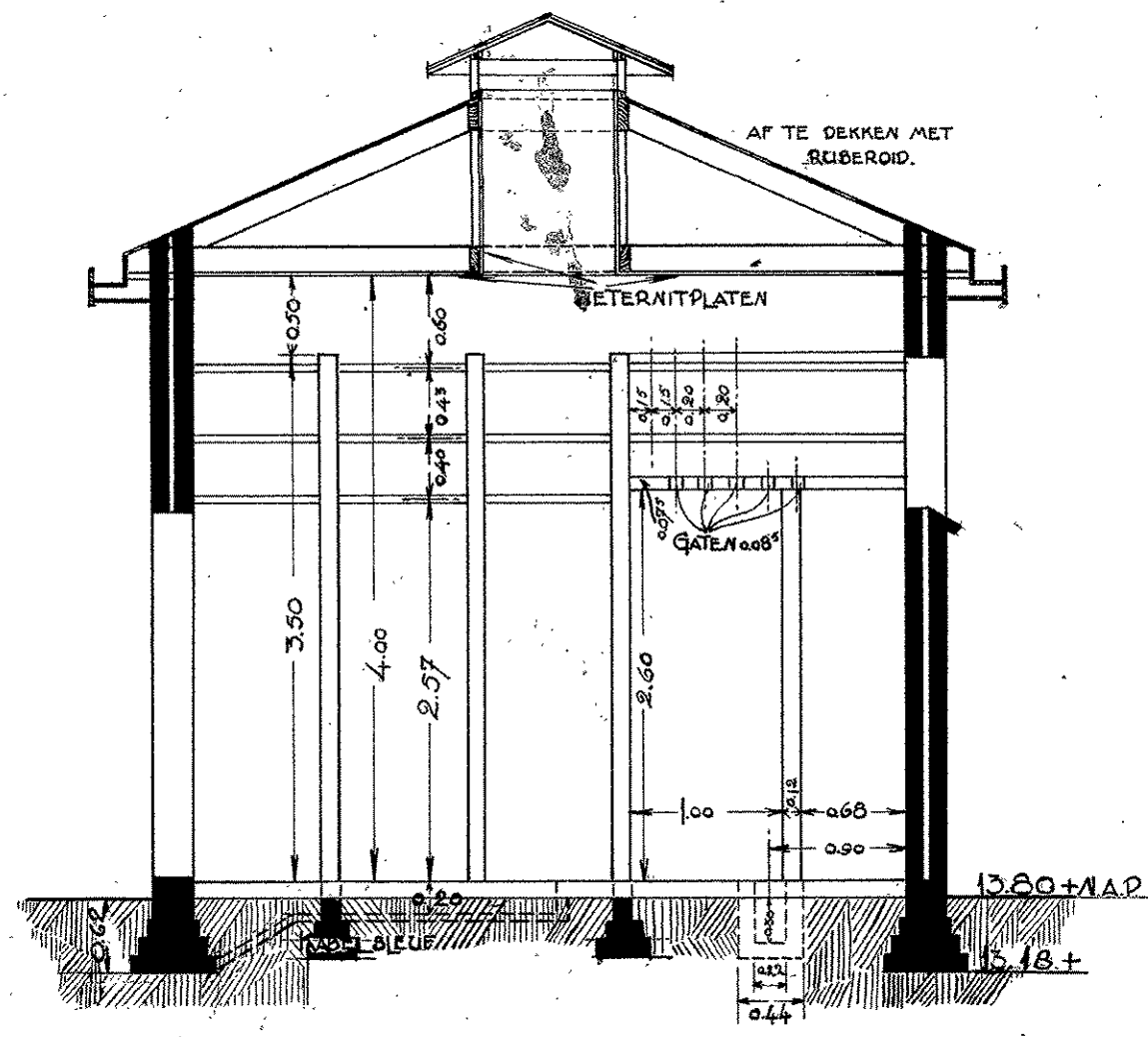
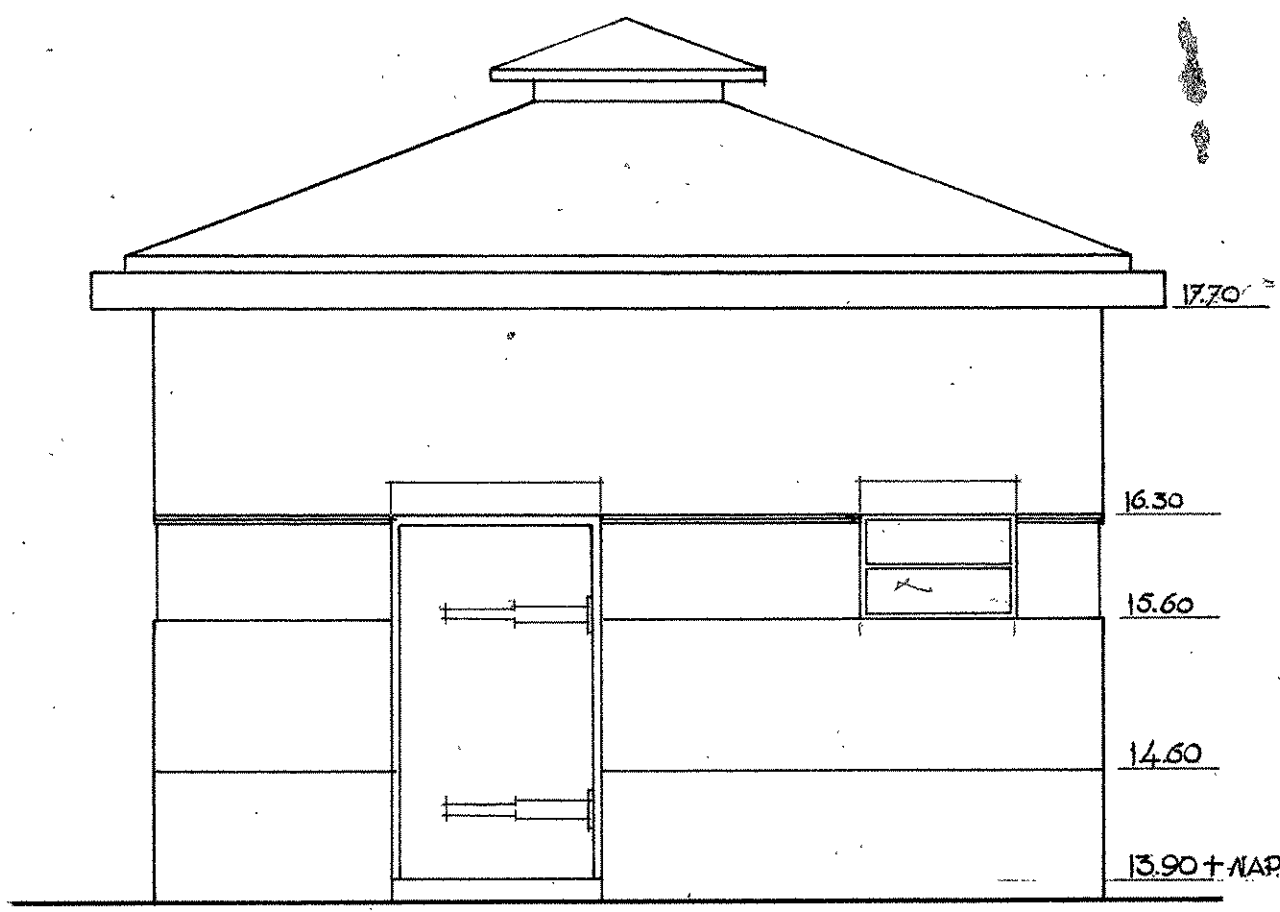
HOOGSPANNINGSRUIMTE.

VOORGEVEL.

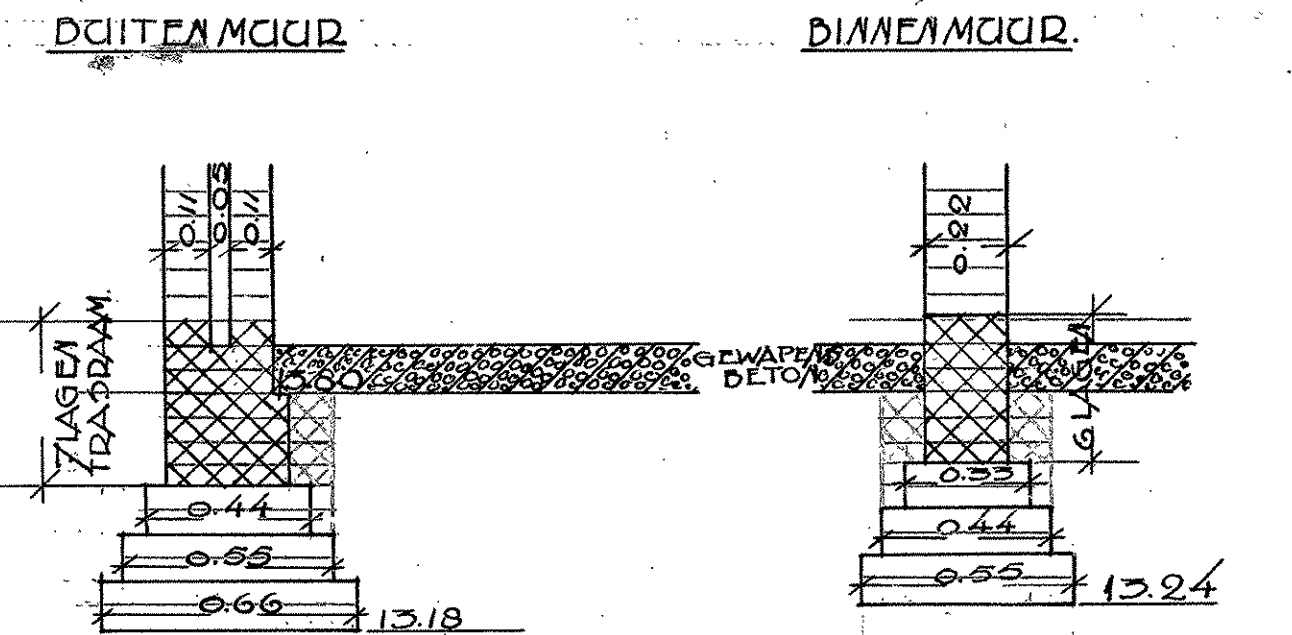
DOORSNED E A-B.

DOORSNED E C-D.

ZYGEVEL.



FOUNDERING TUPEA HOOGSPANNINGSRUIMTE
SCHAAL 1:20

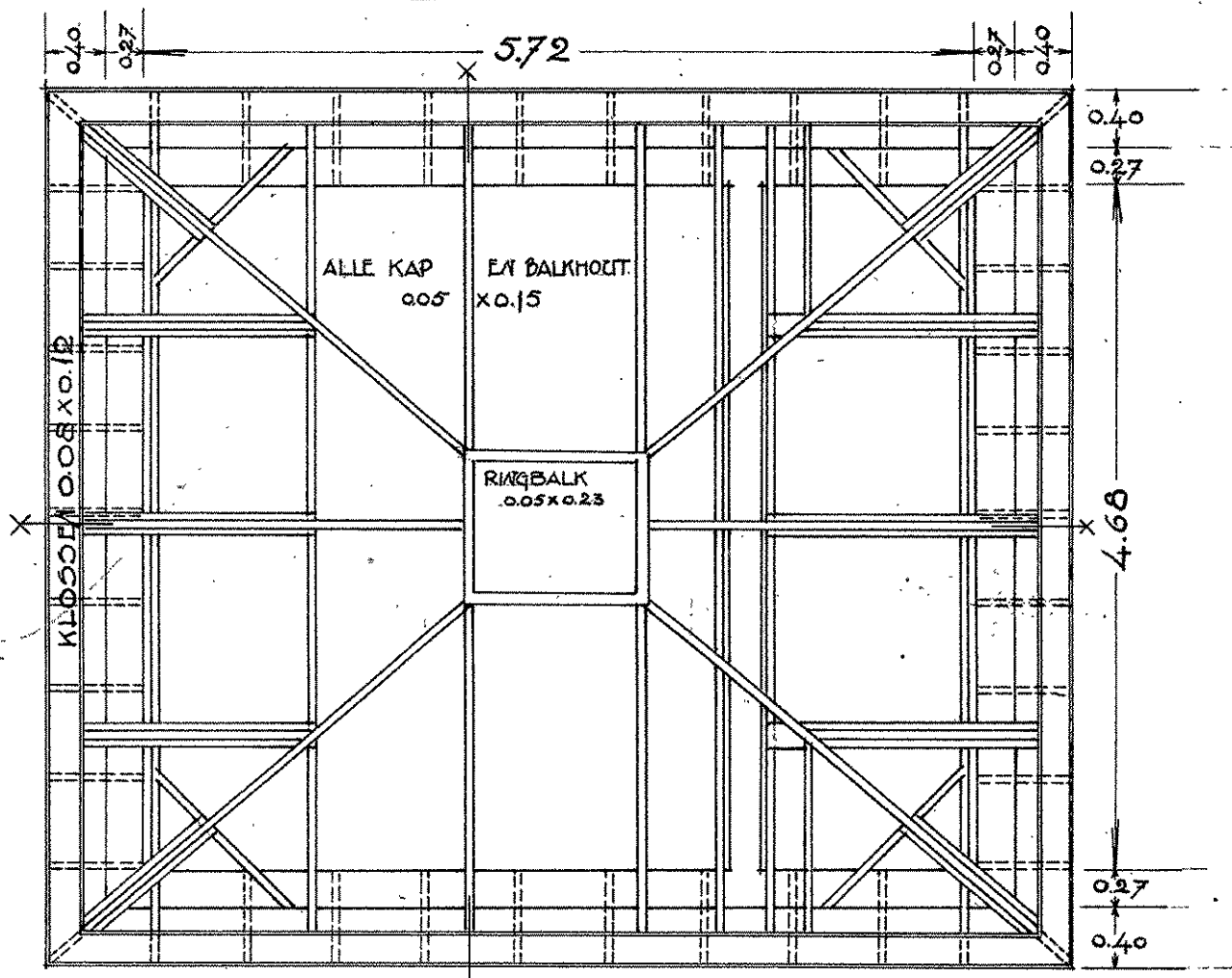
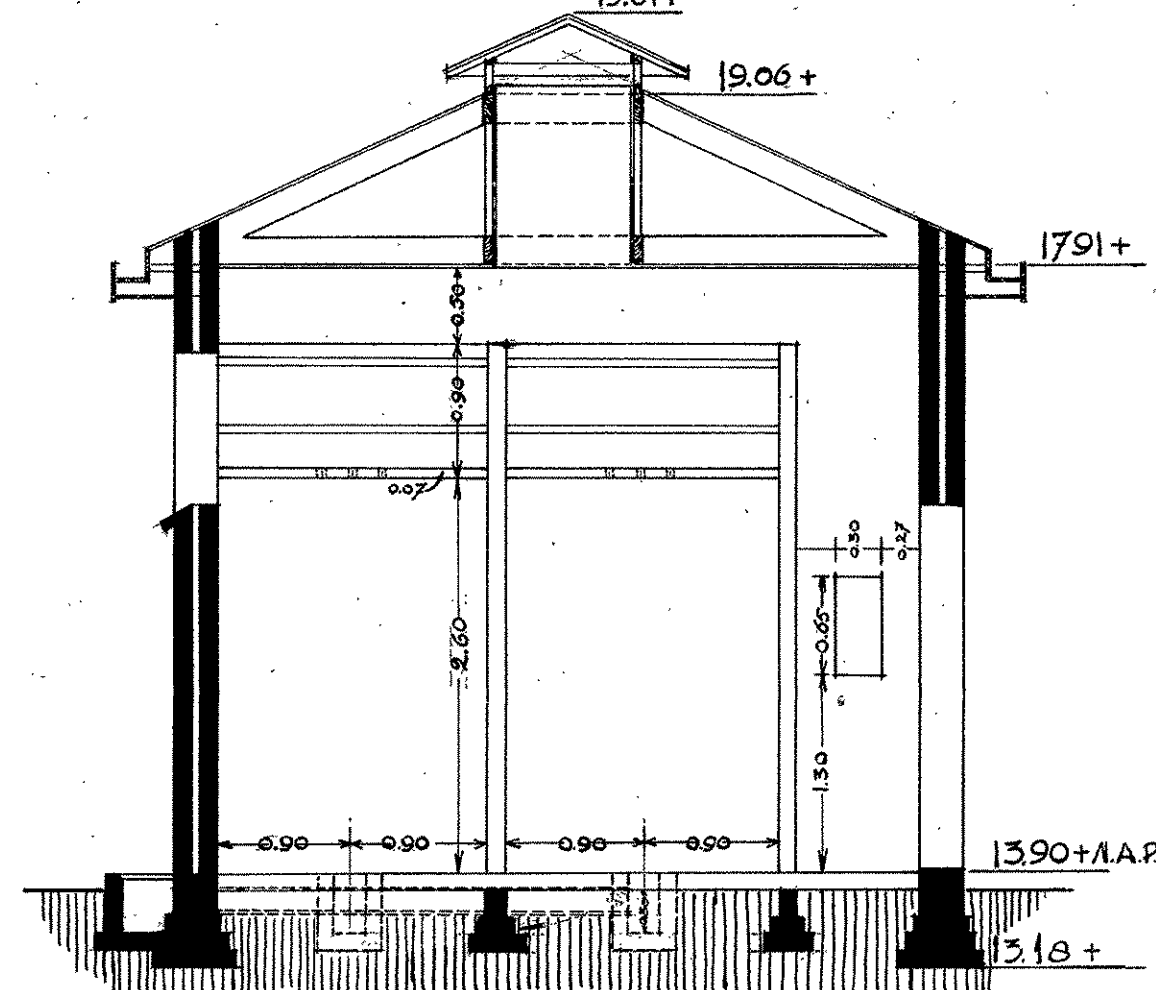
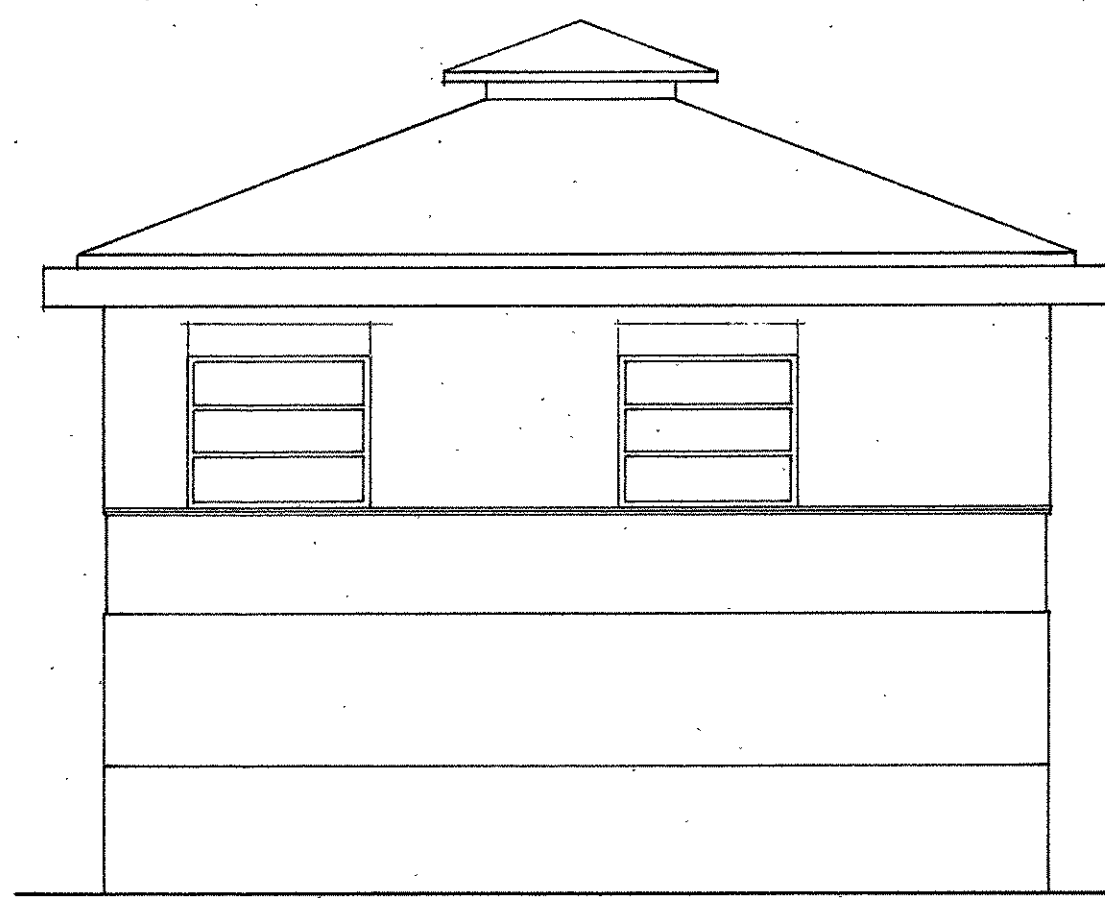
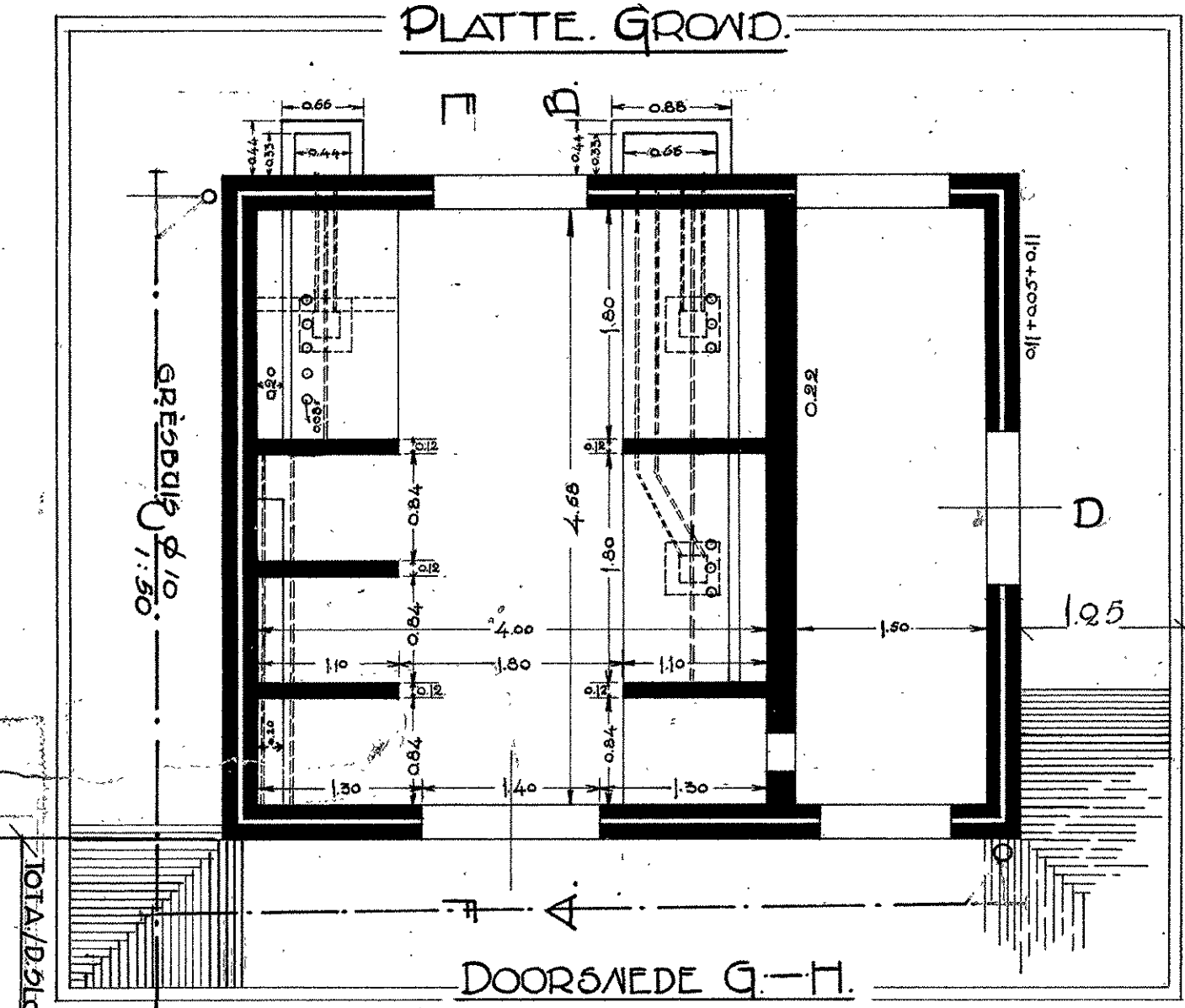


PLATTE GROND.

ACHTER. GEVEL.

DOORSNED E E-F.

KAPPLAN.



DOORSNED E G-H.

VOORGEVEL.

RIOOL GEMAAL.

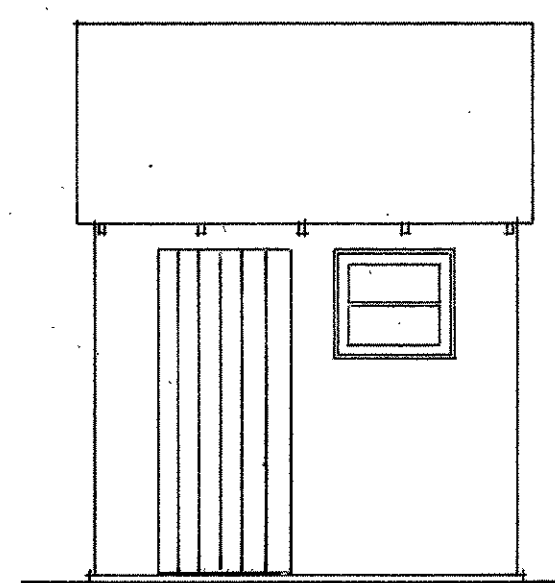
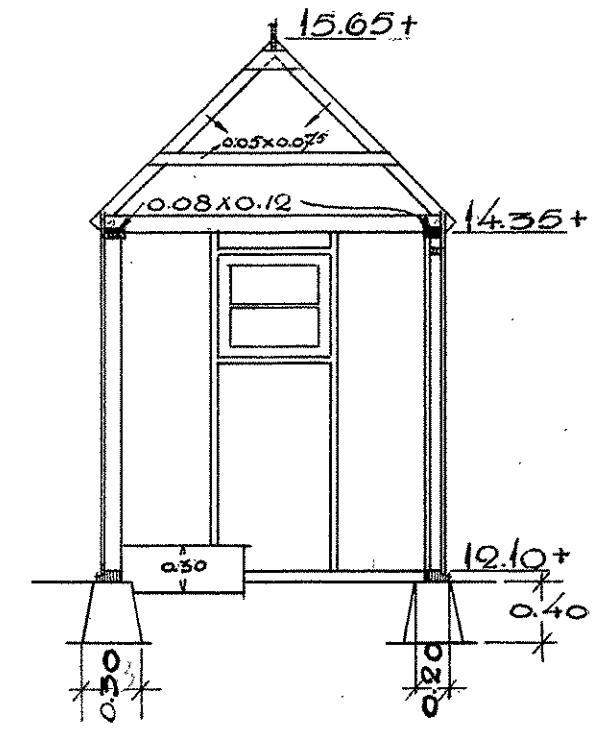
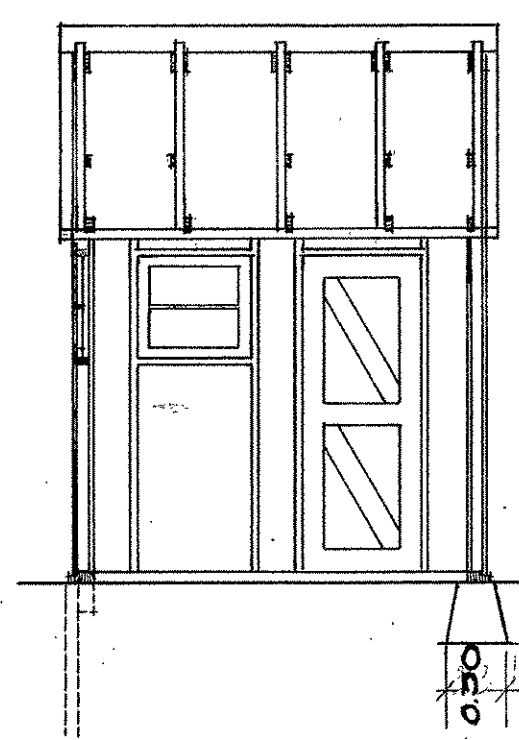
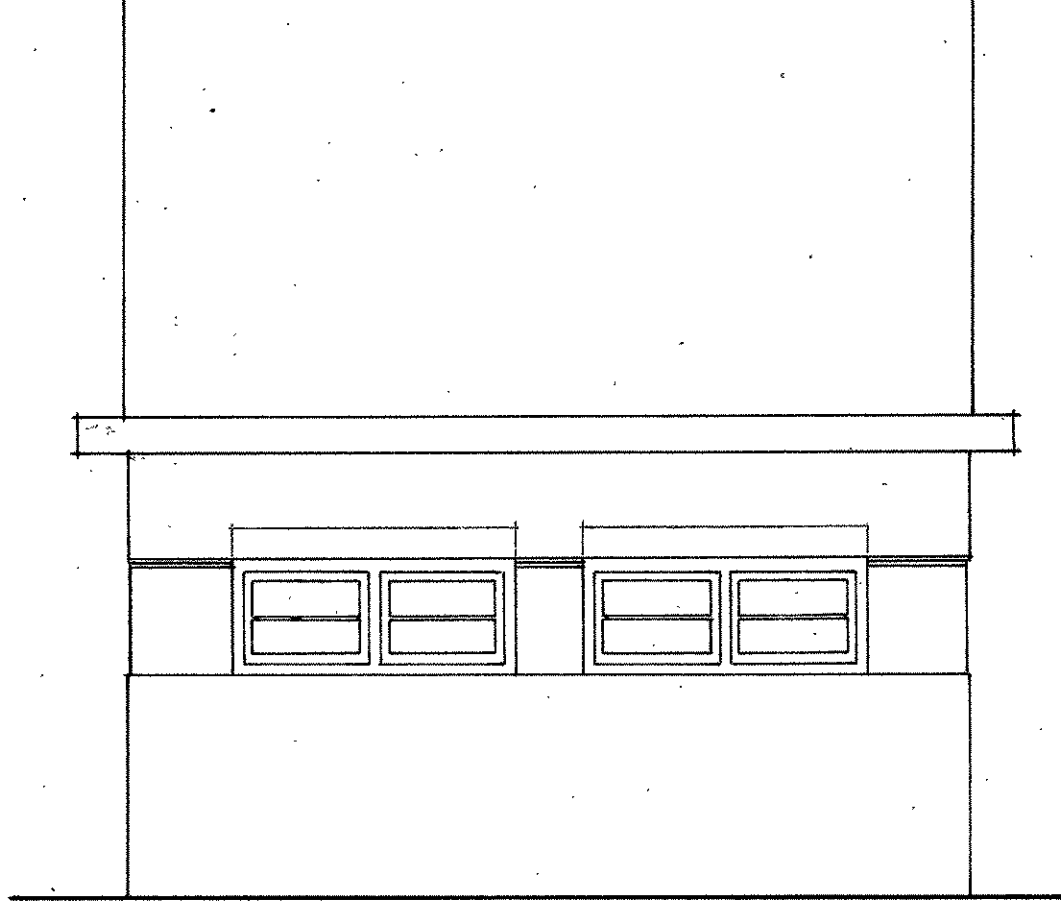
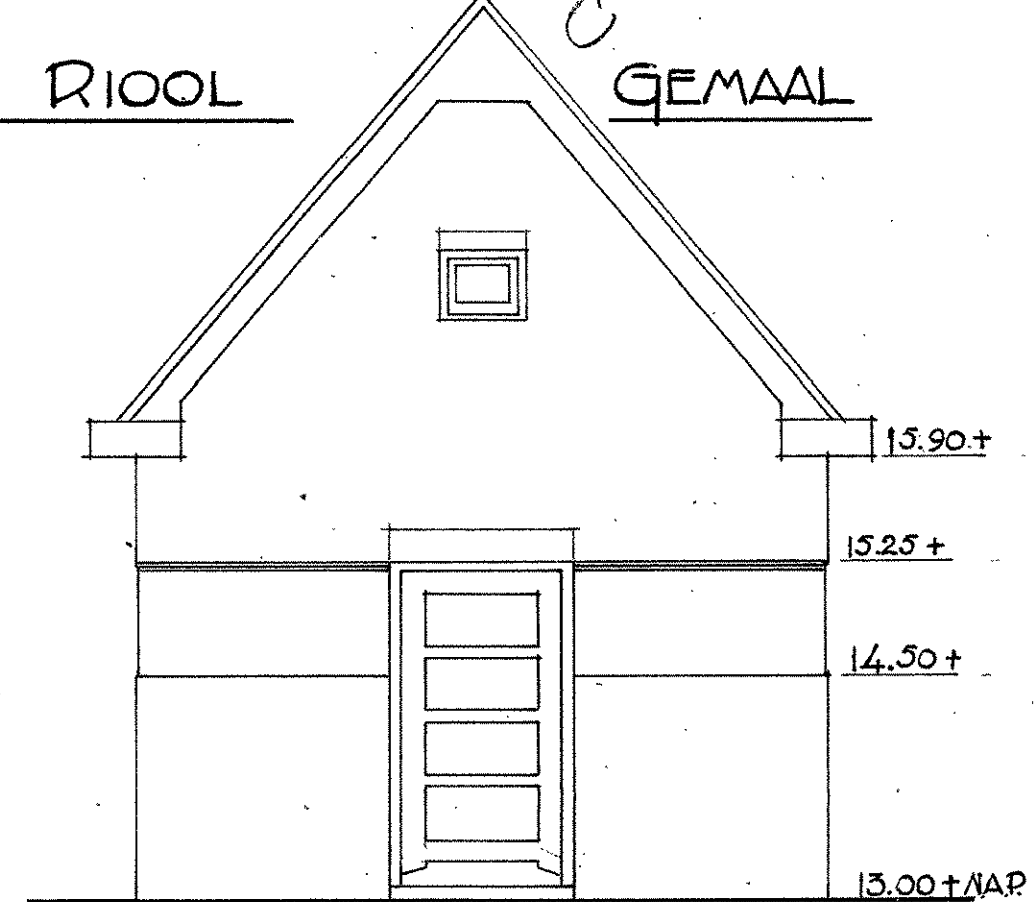
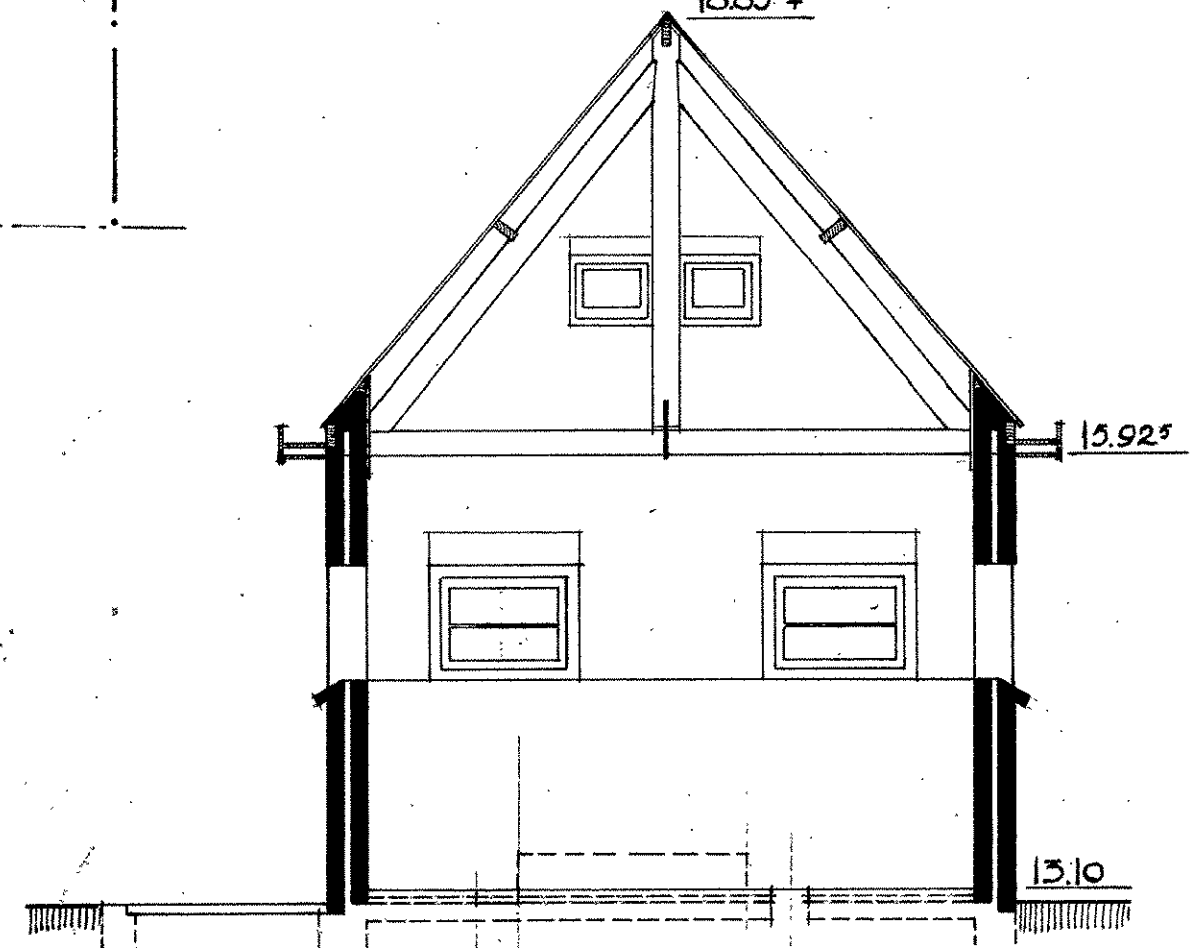
ZYGEVEL.

DOORSNED E J-K.

POMPGEBOUWTJE.

DOORSNED E L-M.

VOORGEVEL.



PLATTE GROND.

KAPPLAN.

ACHTERGEVEL.

PLATTE GROND.

ZYGEVEL.

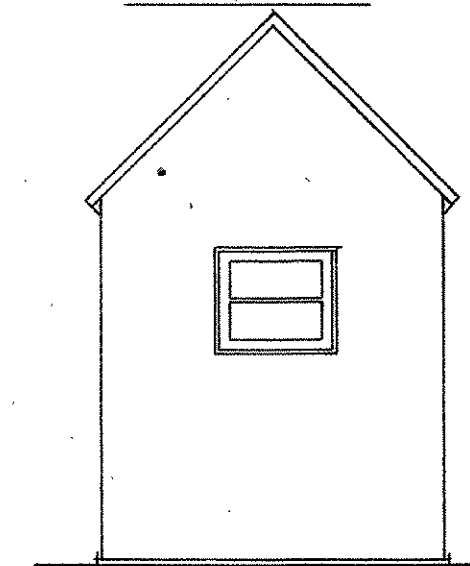
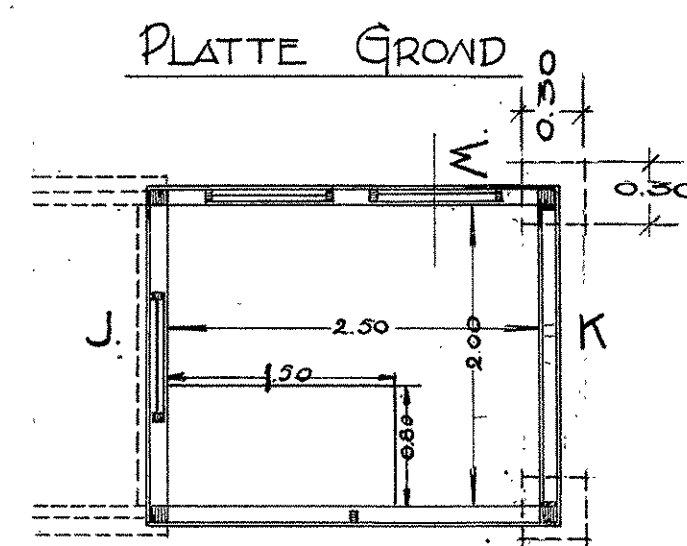
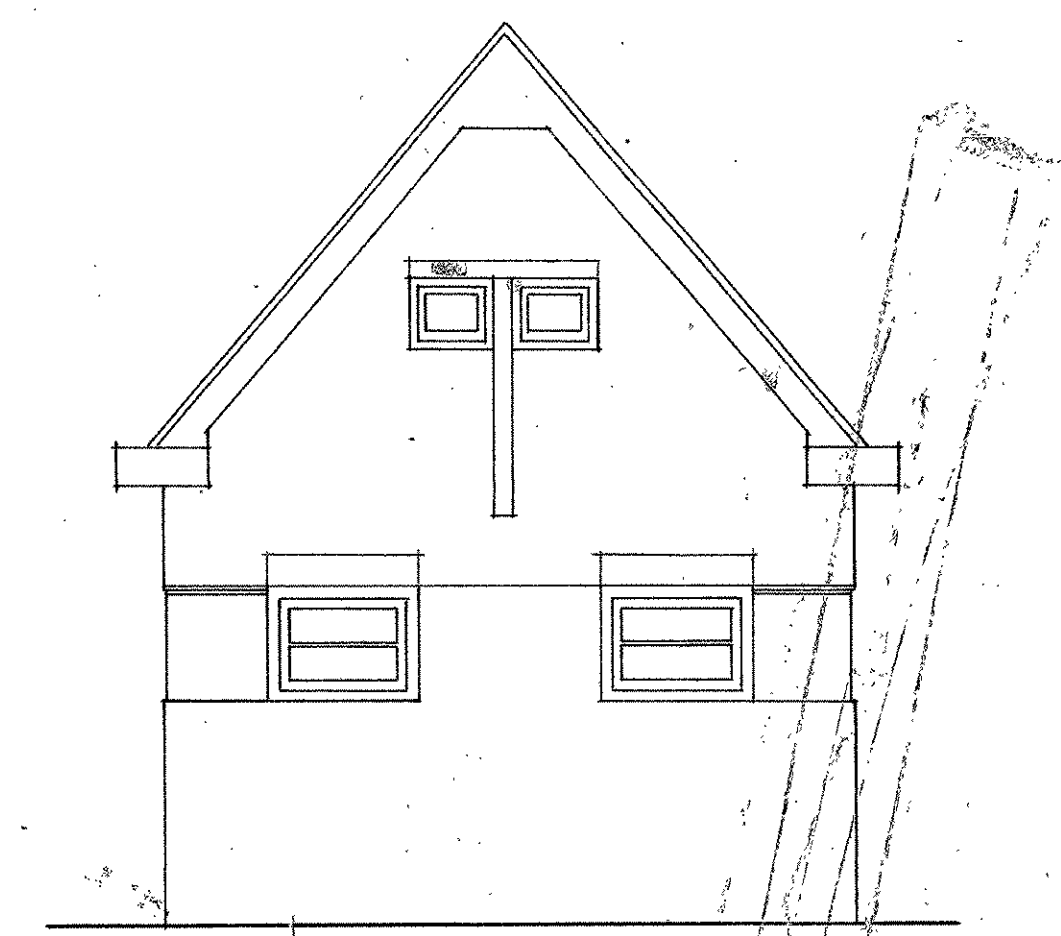
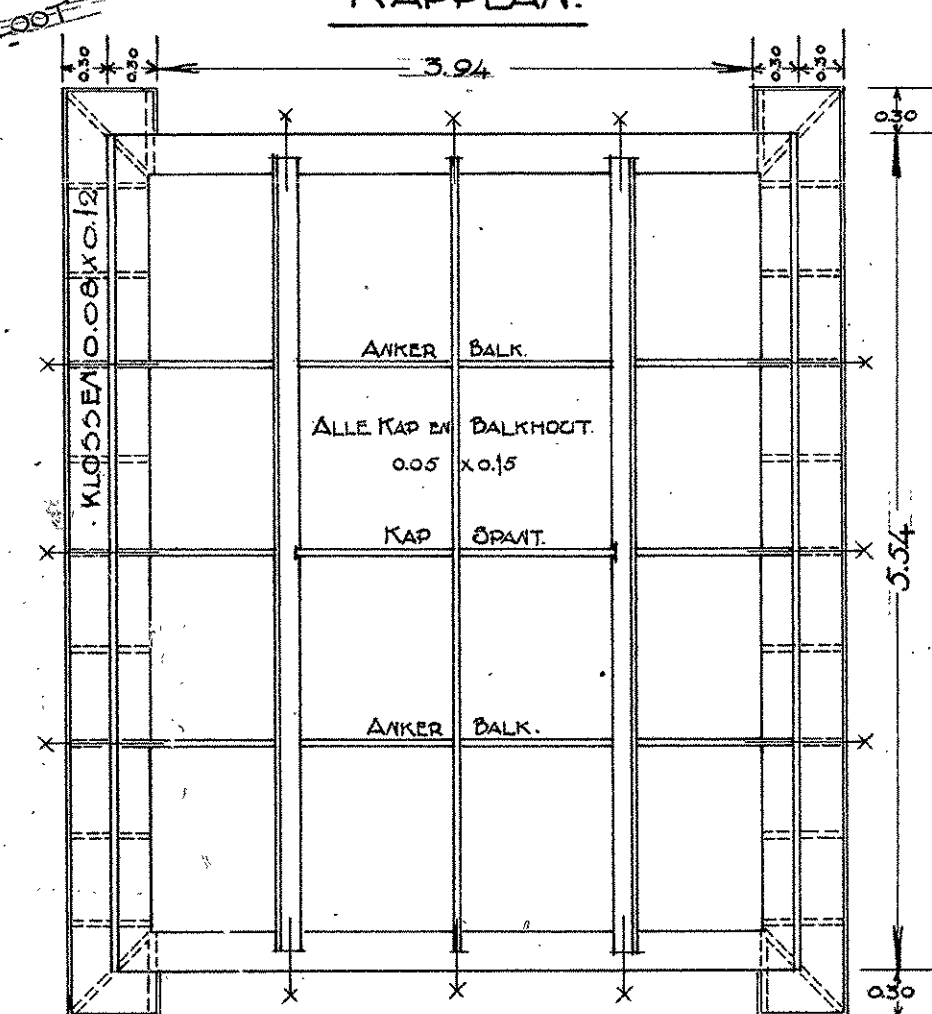
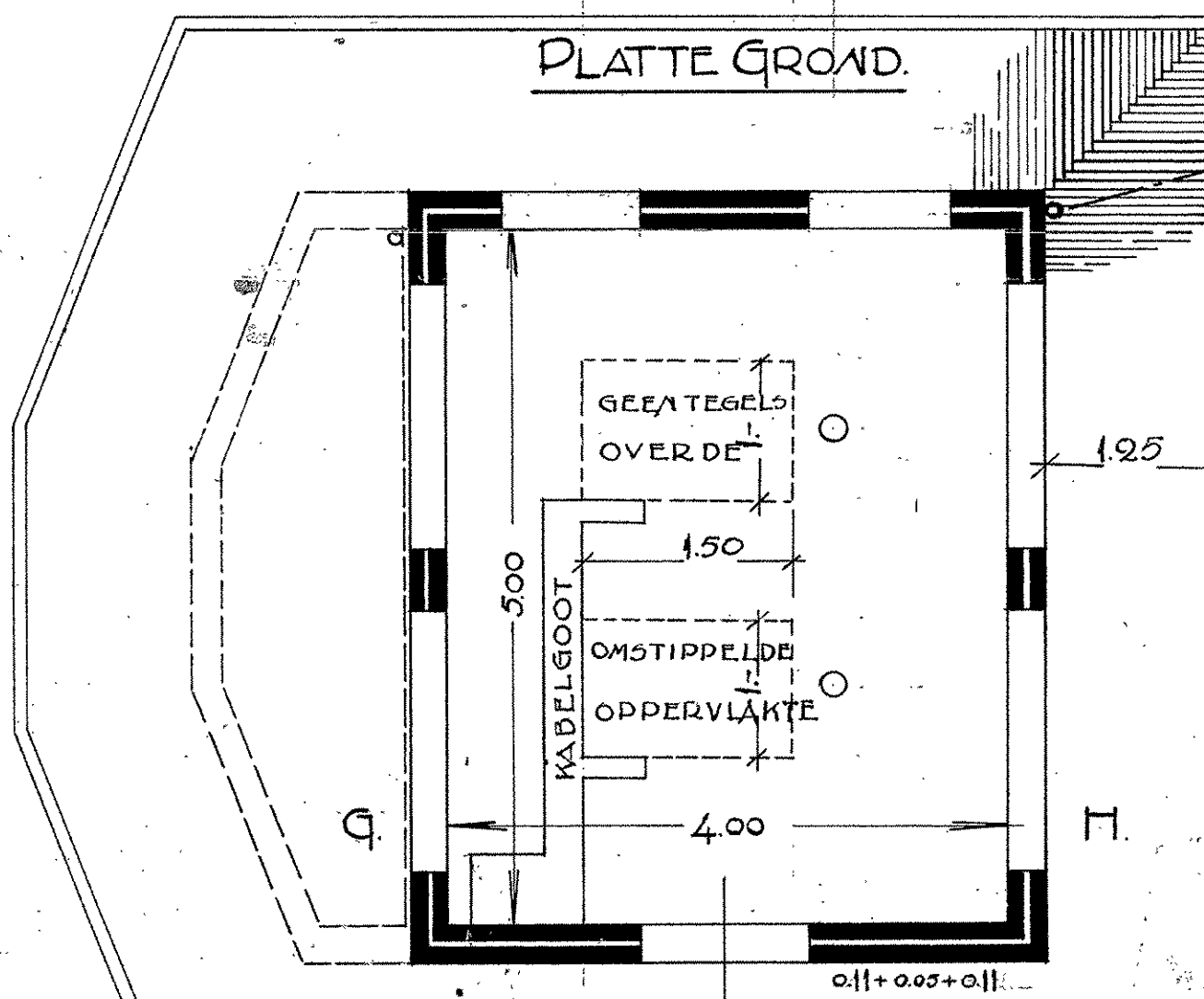
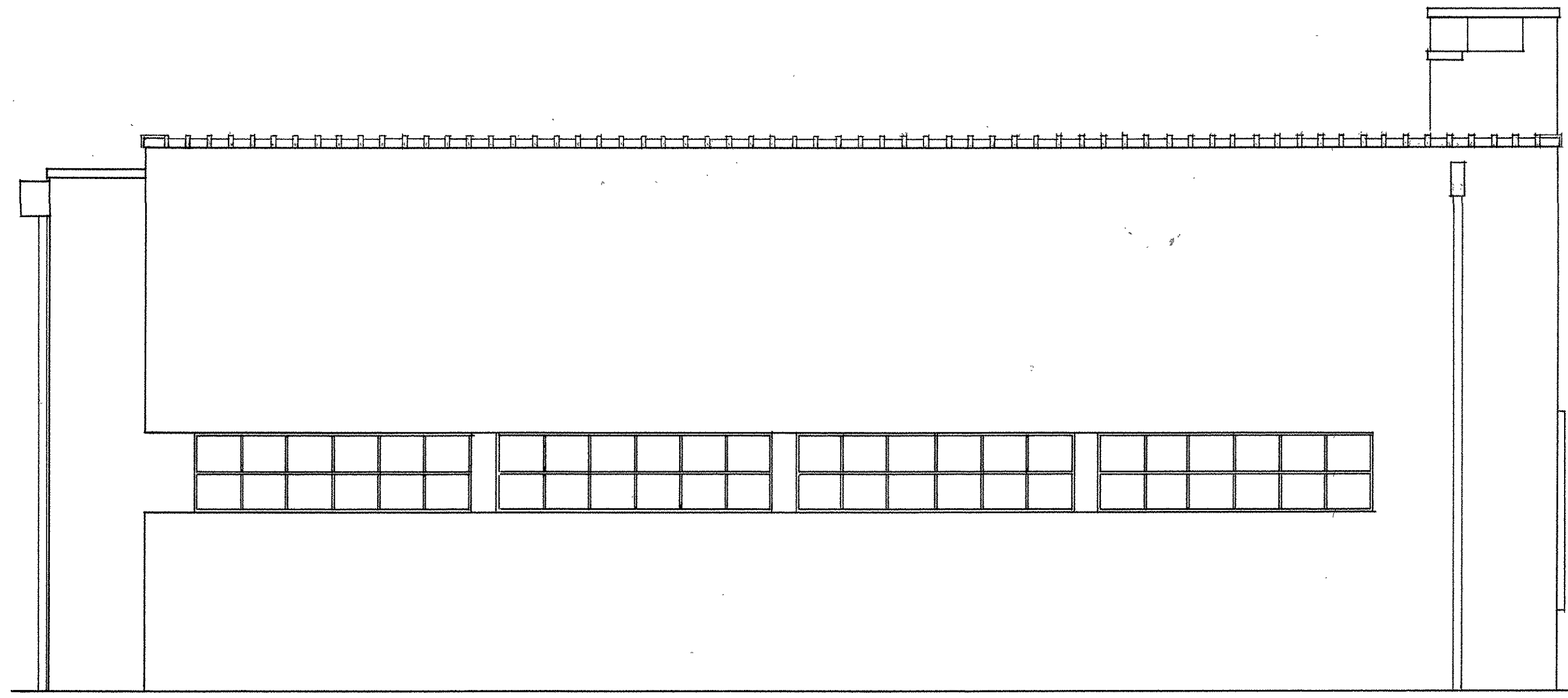


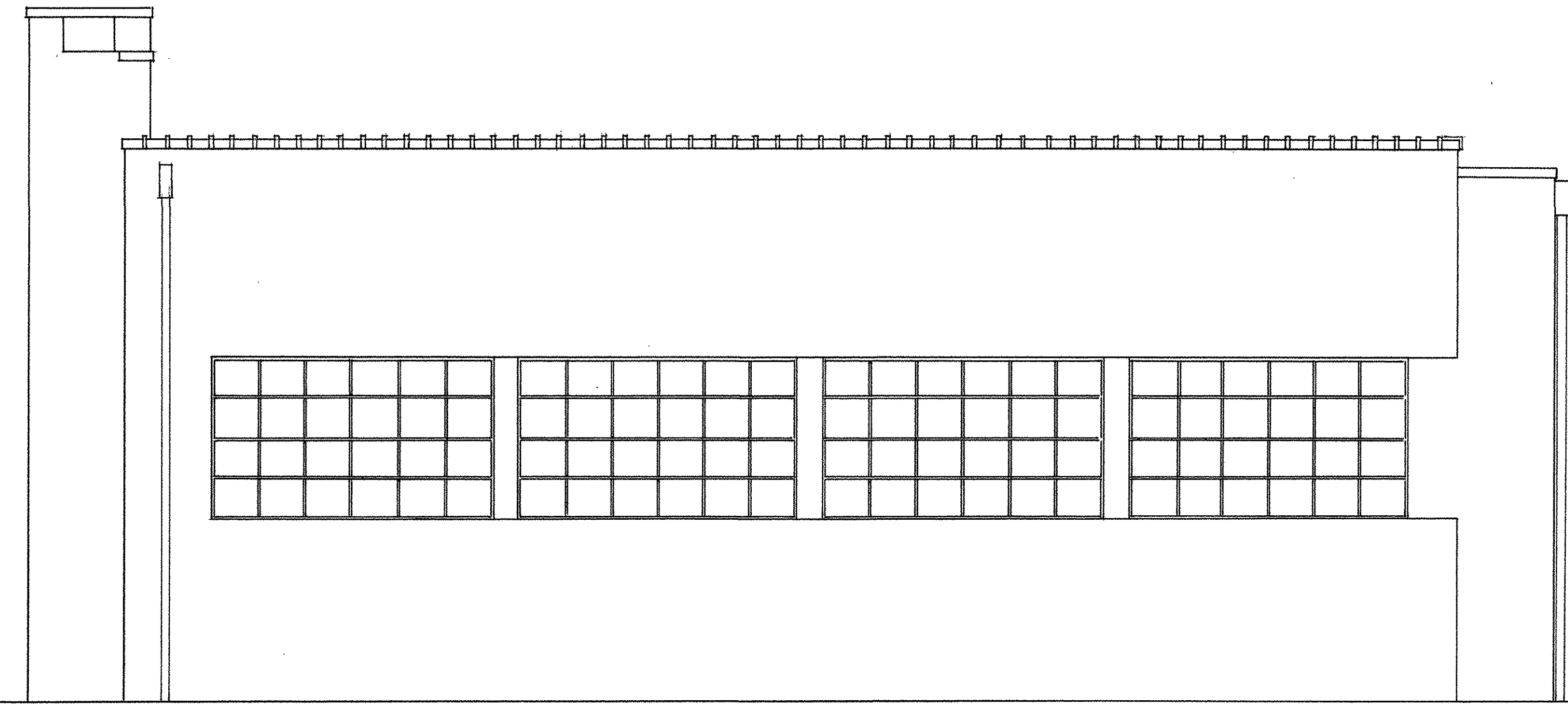
Table with 3 columns: SCHAAL (Scale), DATUM (Date), DIENST (Service).
SCHAAL: 1:50
DATUM: 4-V-26
DIENST: 1926
GETEEKEND: III
GECONTROLEERD:
GEZIEN: ●

DIENTGEBOUWEN
AFVALWATERREINIGINGS INRICHTING V/H. LEUGEBIED.

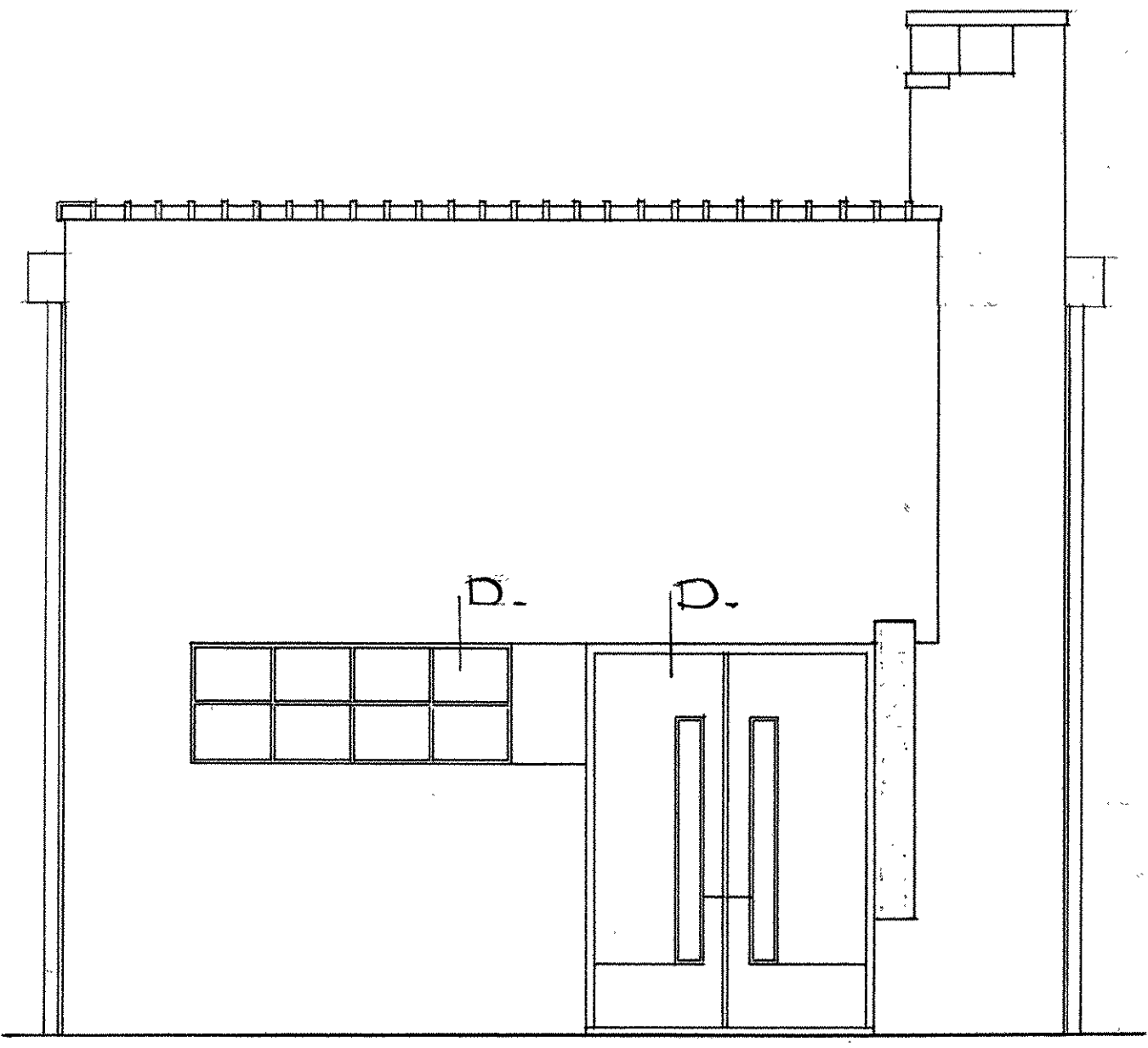
GEMEENTE TILBURG. PUBLIEKE WERKEN. AFD. AFVALWATERREINIGING.
Formaat: 2
T.N. 318
A14-01
REVISIE
ca. 1926



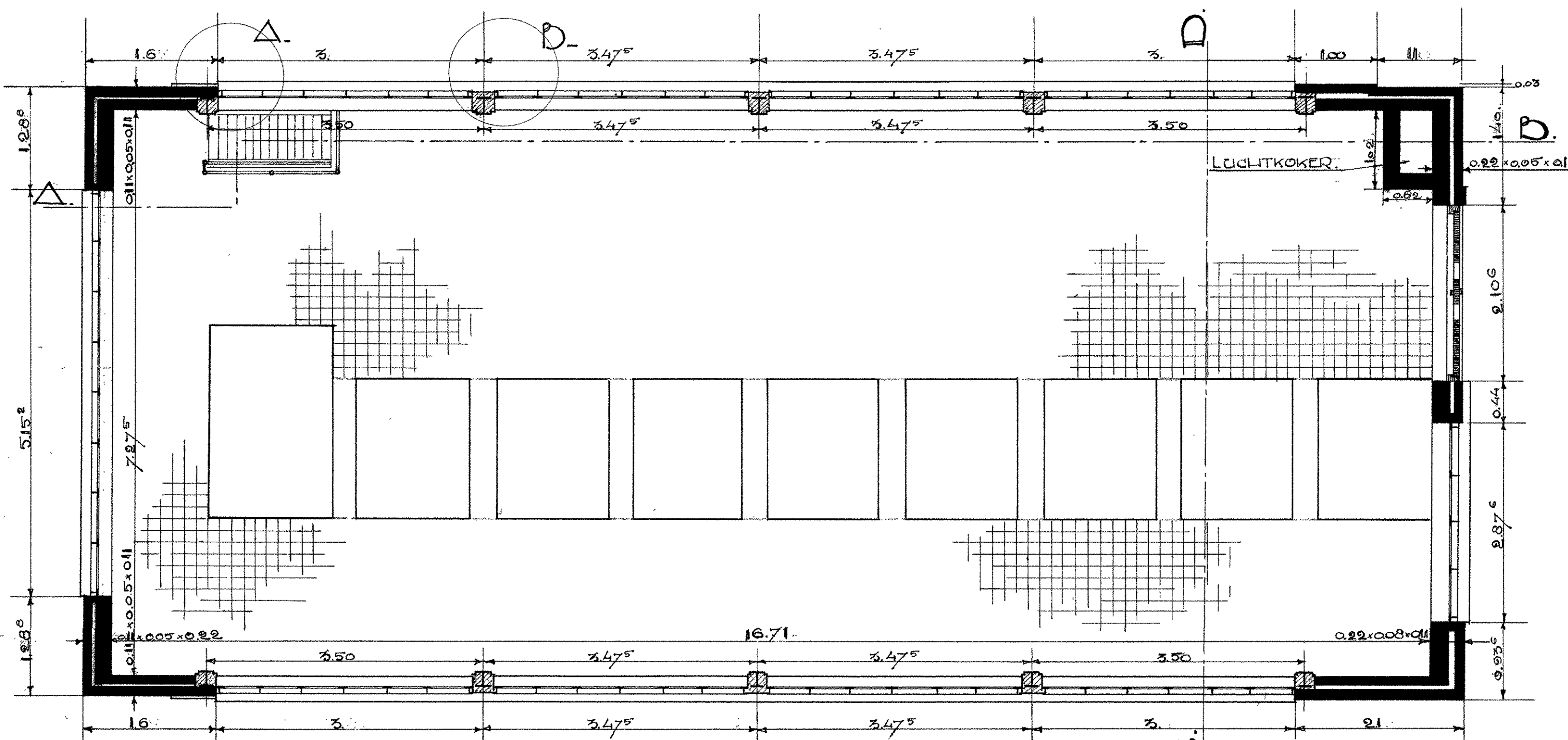
WEST GEVEL



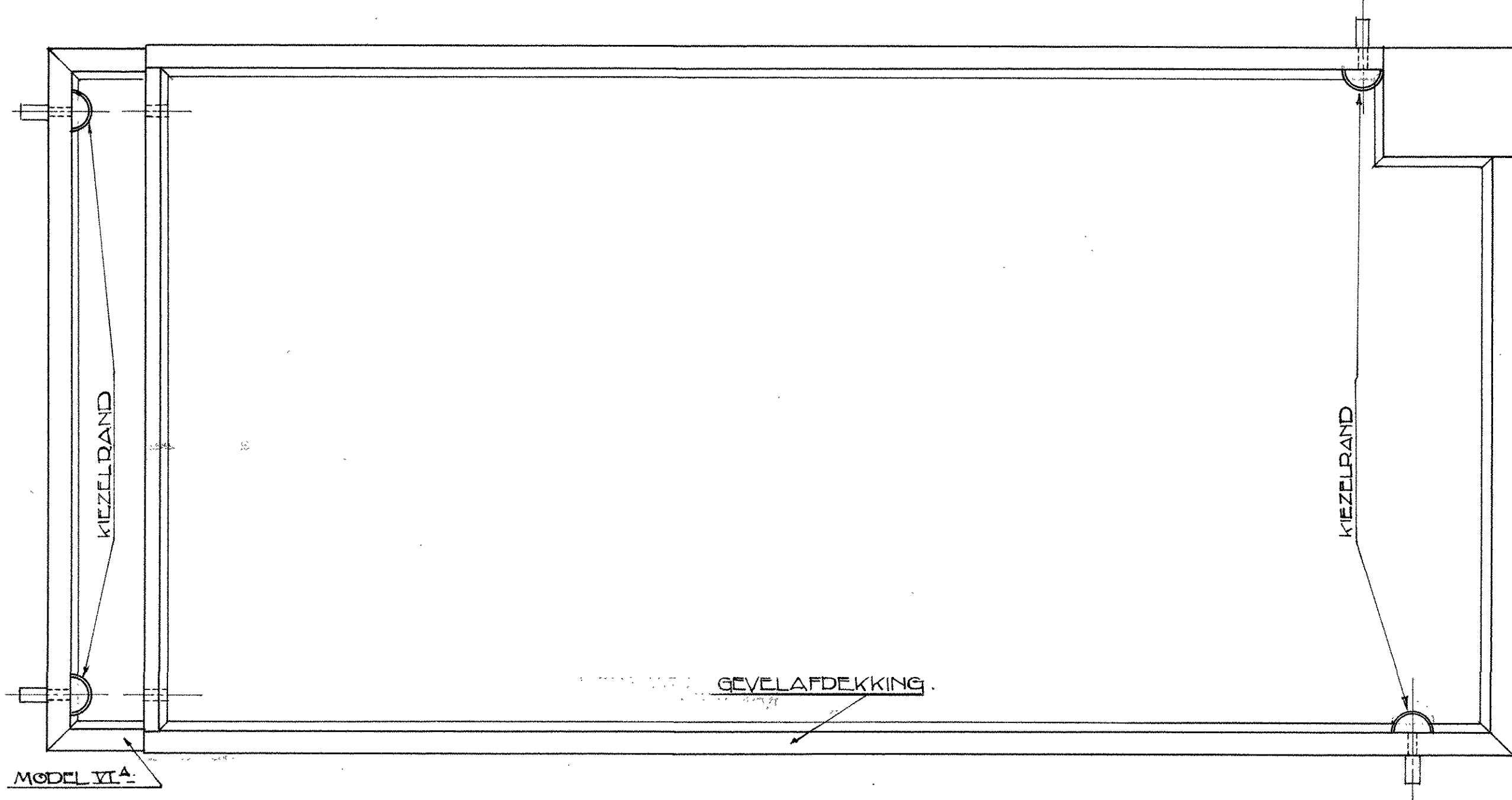
OOST GEVEL



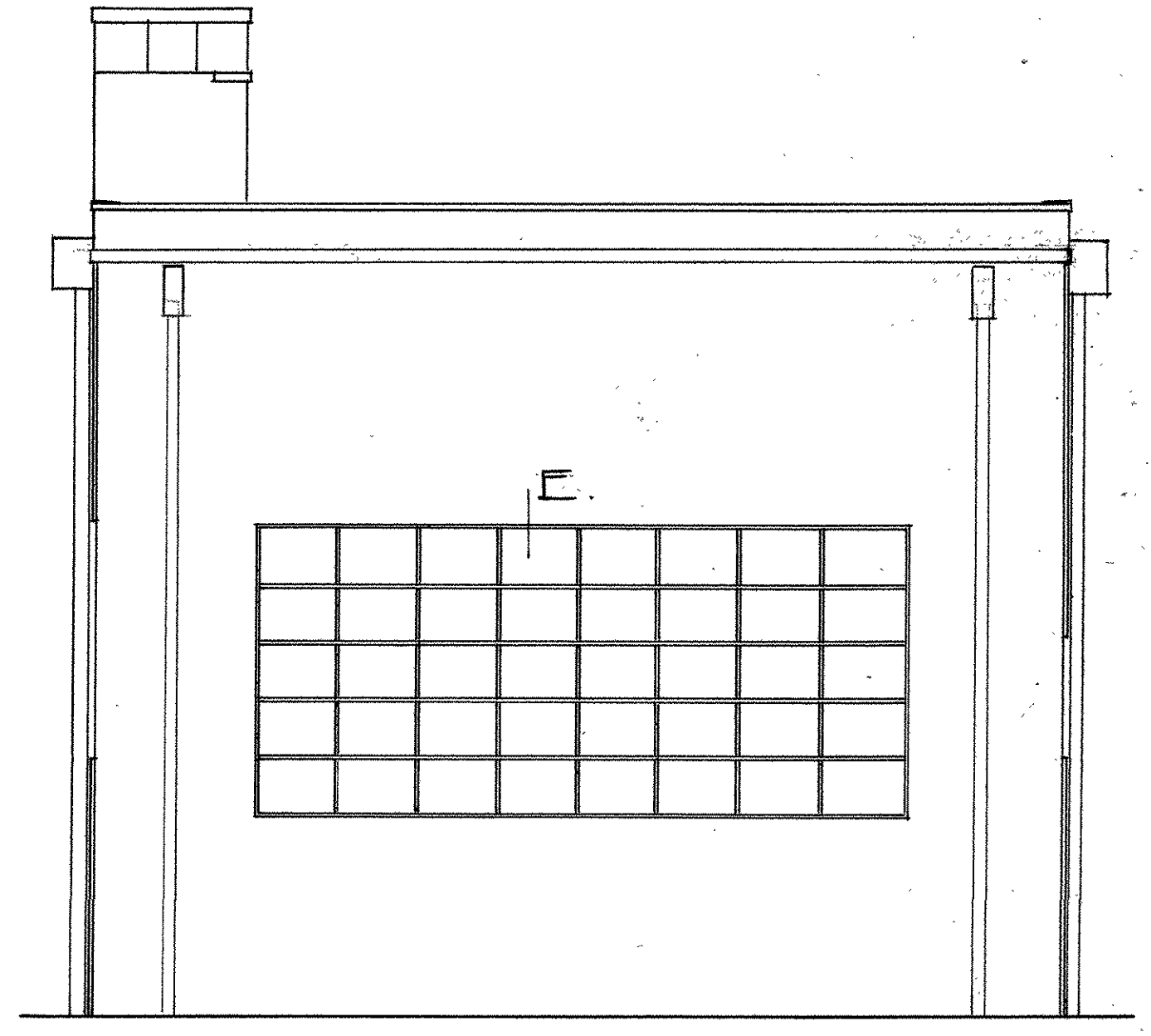
ZUID GEVEL



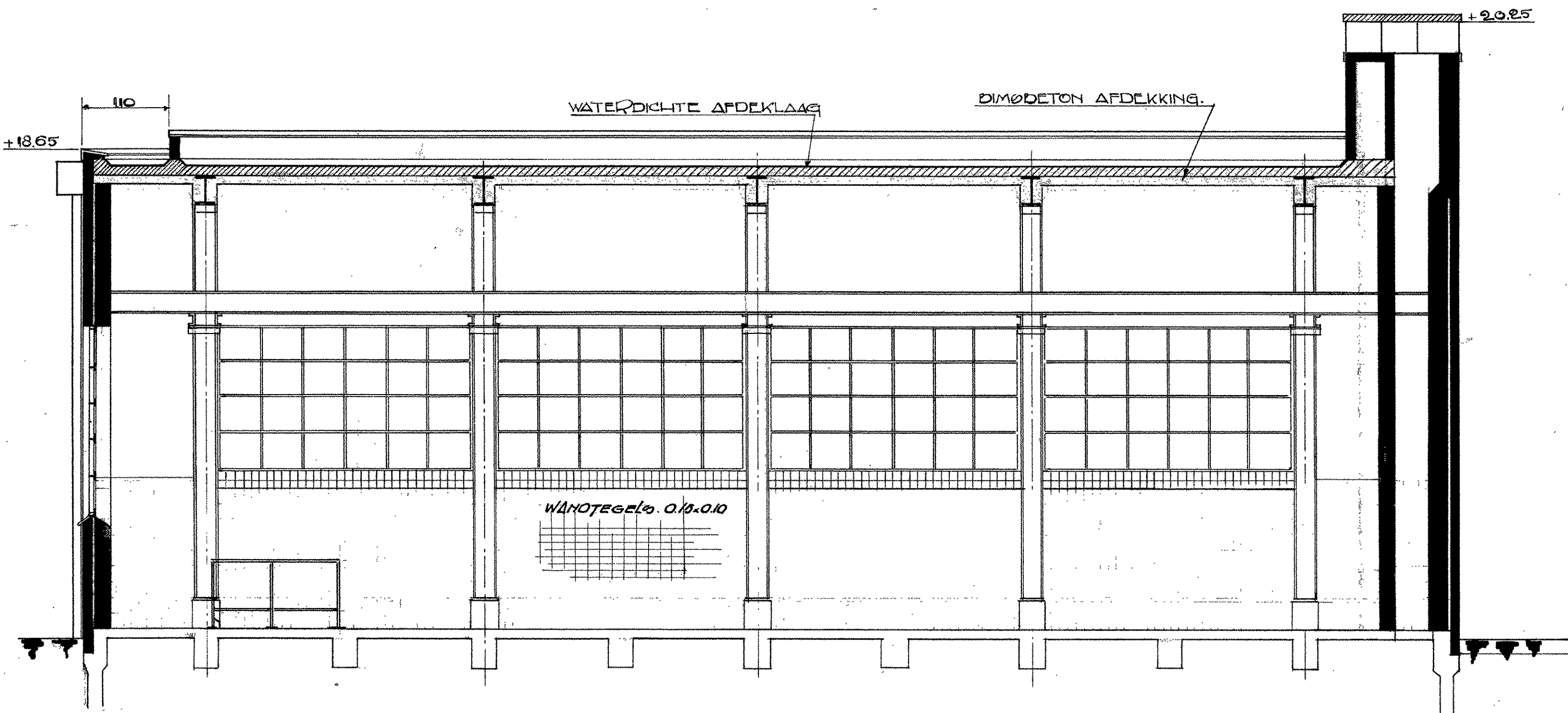
DLATTE GROND



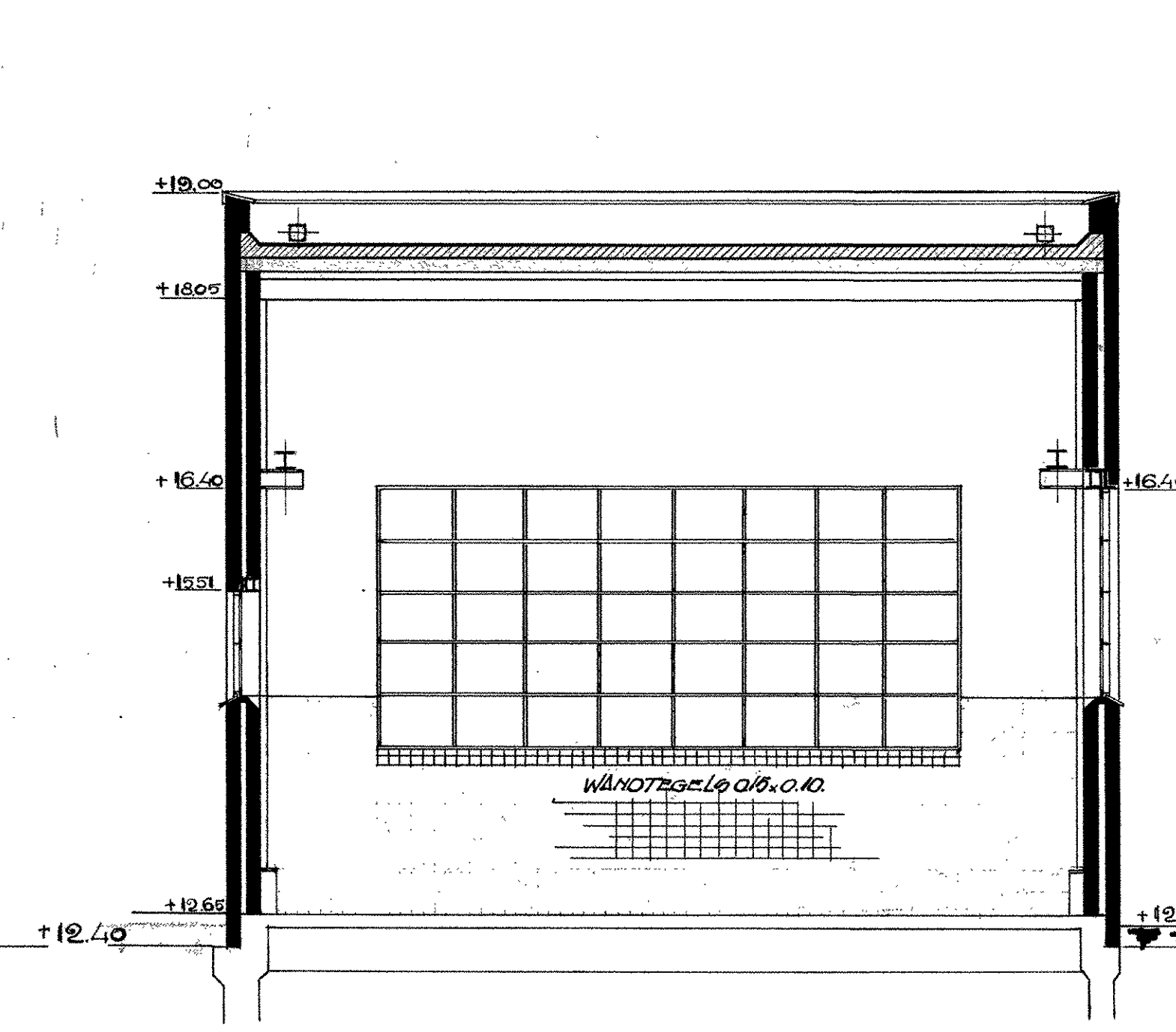
DOVEN AANZICHT



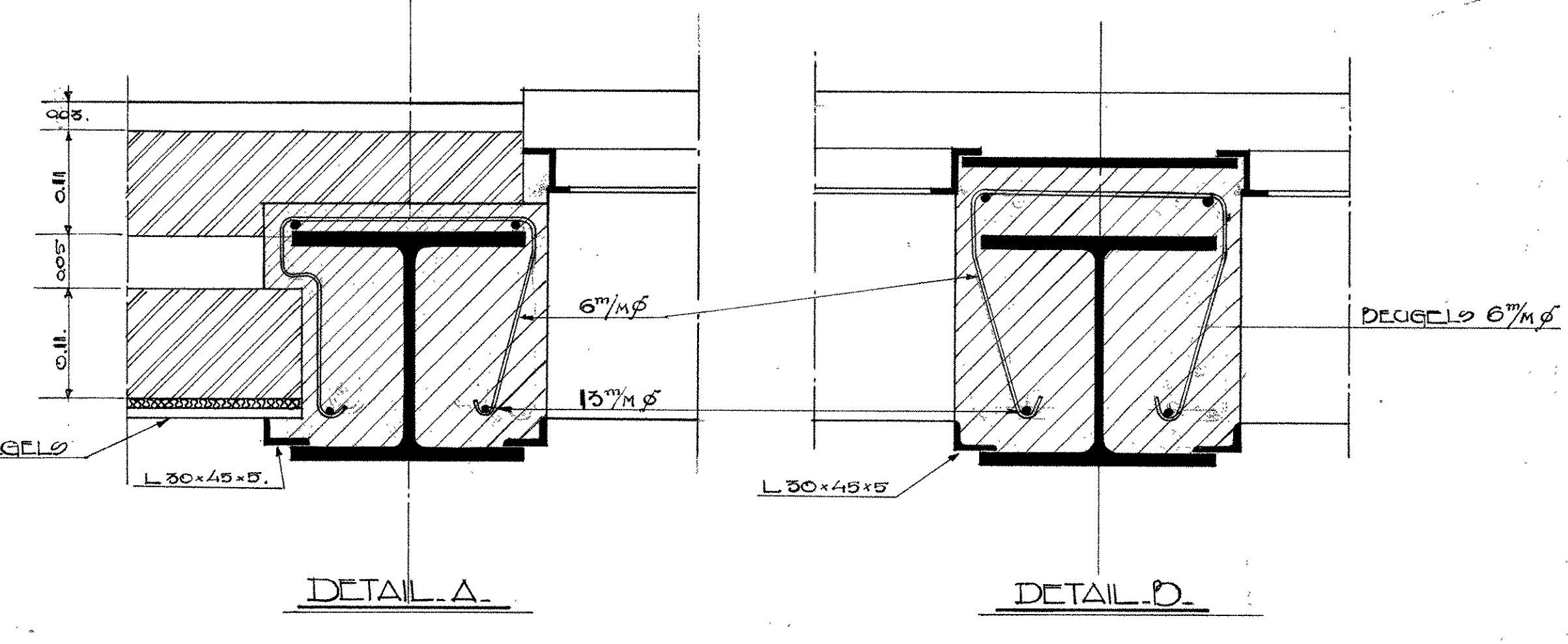
NOORD GEVEL



DOORSNEDE A.D.



DOORSNEDE C.D.



DETAIL A

DETAIL D

SCHAAL 1:5

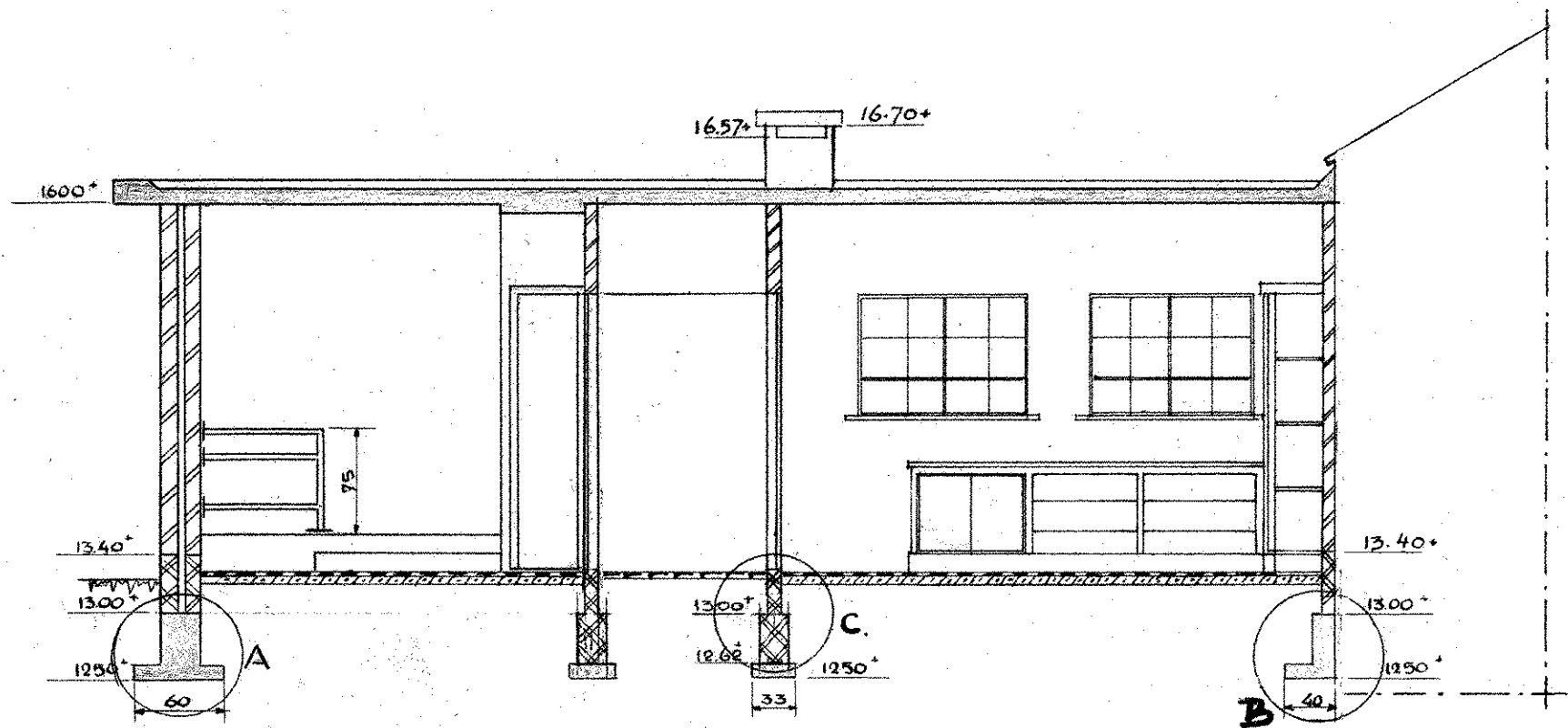
- VERKLARING
- DIMBETON
 - GEW. BETON
 - METALWERK

SCHAAL 1:50	1:5	DATUM	DIENST 1935
GETEKEND:		30.XI.35	POSTK 17
GECONTROLEERD:		16-XII-35	BLAD 17
GEZIEN:			IN 5 BLADEN

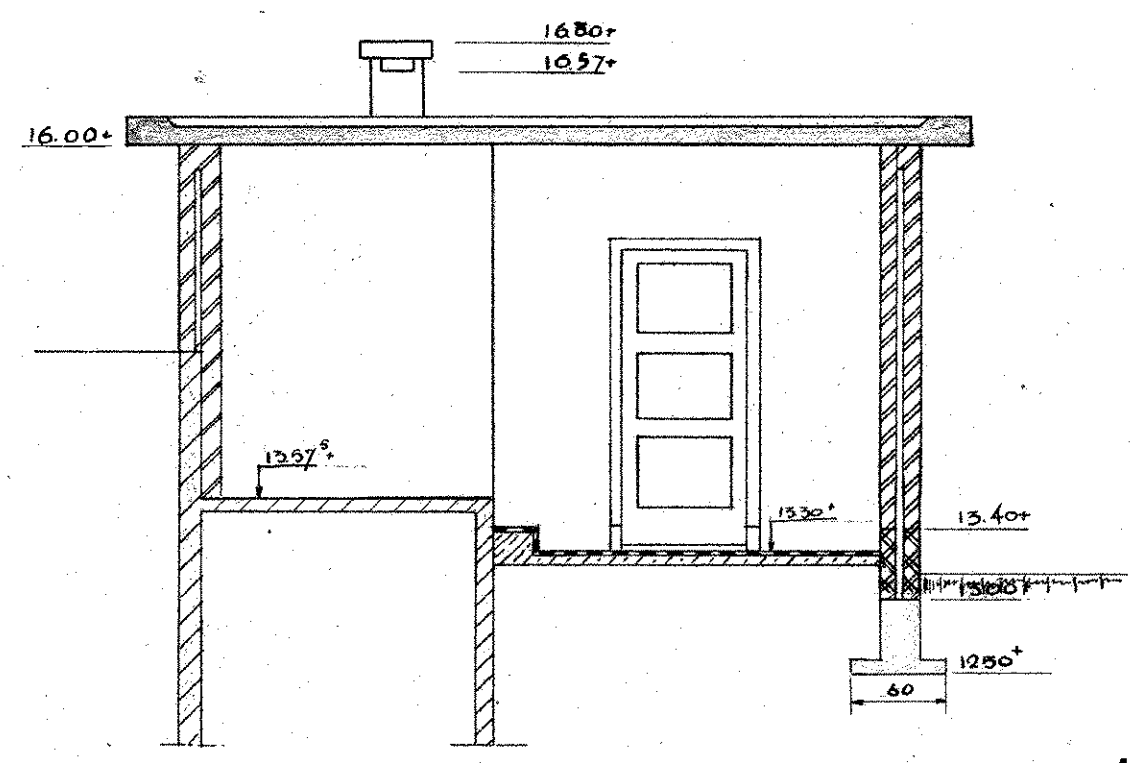
AFVALWATERREINIGINGSR. Y4 LEYGEBIED
DOVENBOUW RIJOLGE MAAL

GEMEENTE TILBURG
PUBLIEKE WERKEN
AFD. AFVALW. REINIGING

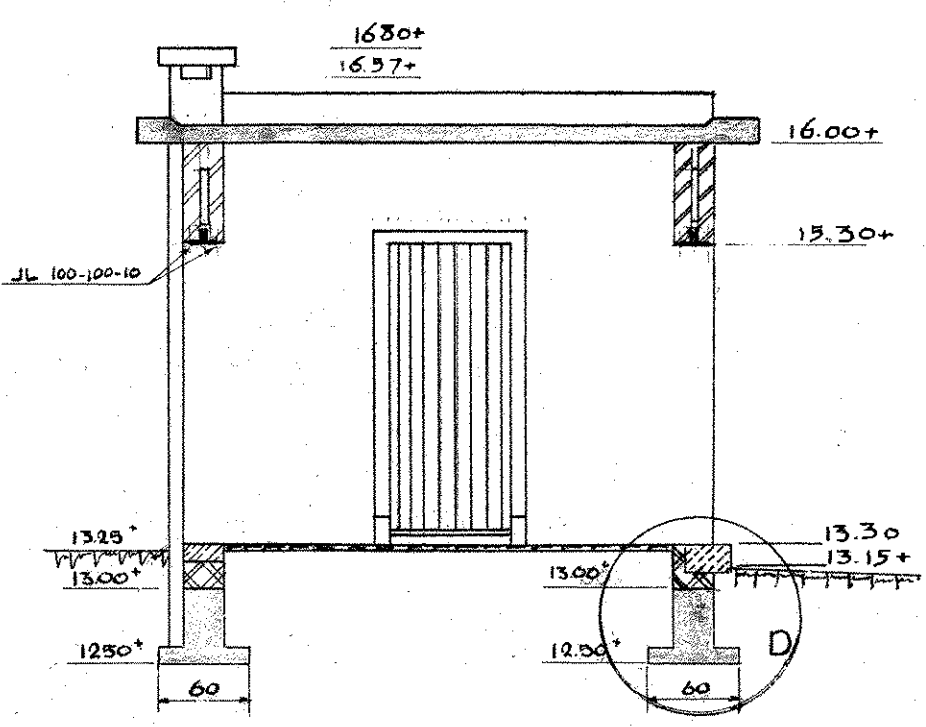
format: 2. TNR 765.
REVIZIE: A13-25.



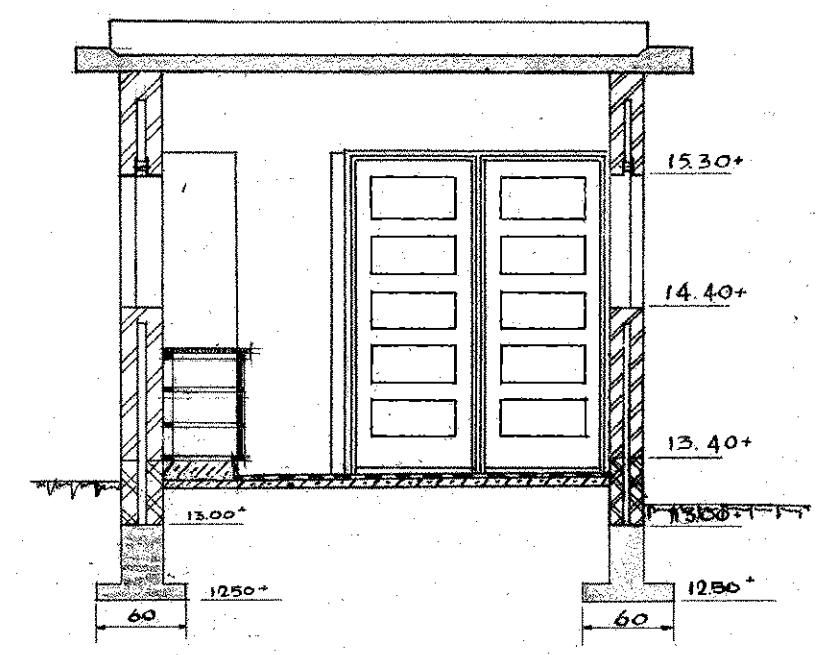
DOORSNEDE A-A



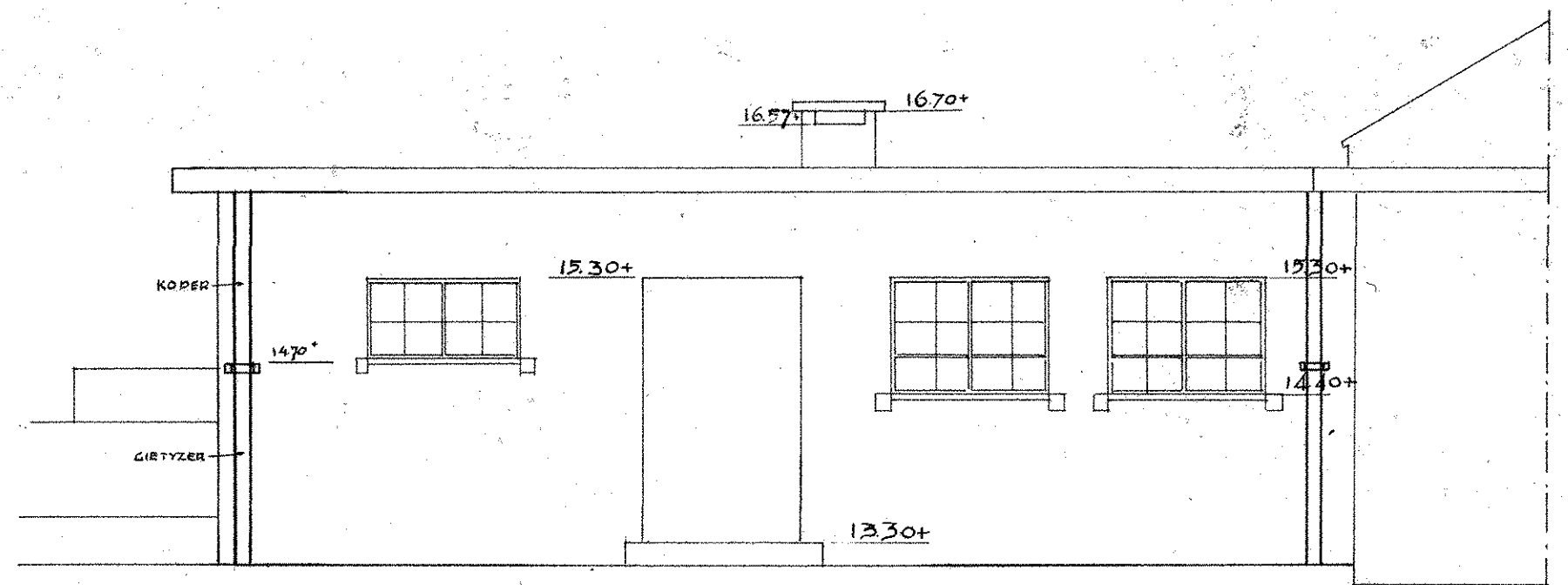
DOORSNEDE B-B



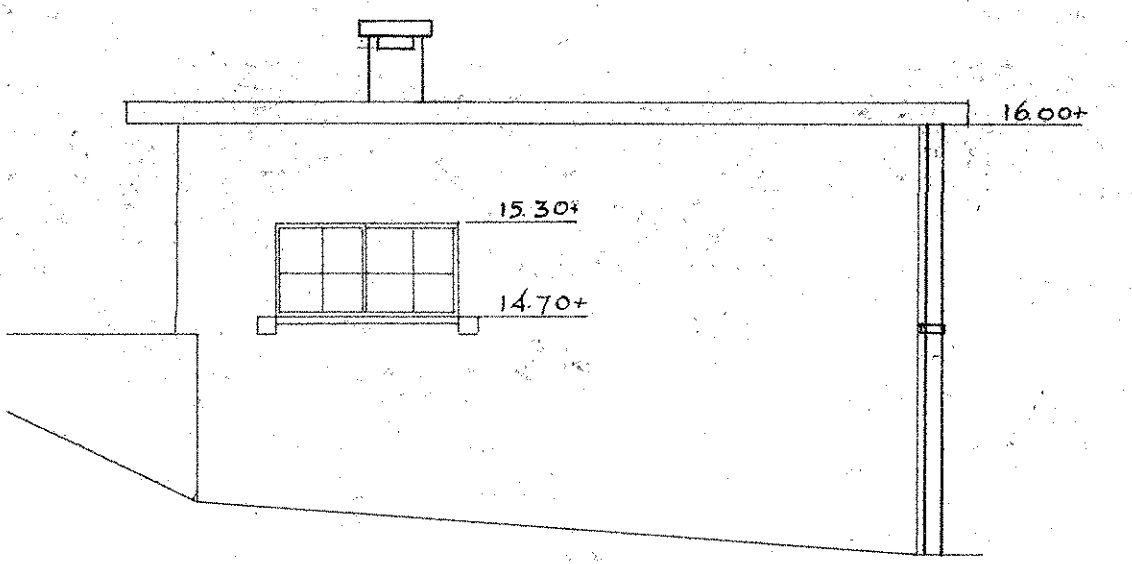
DOORSNEDE C-C



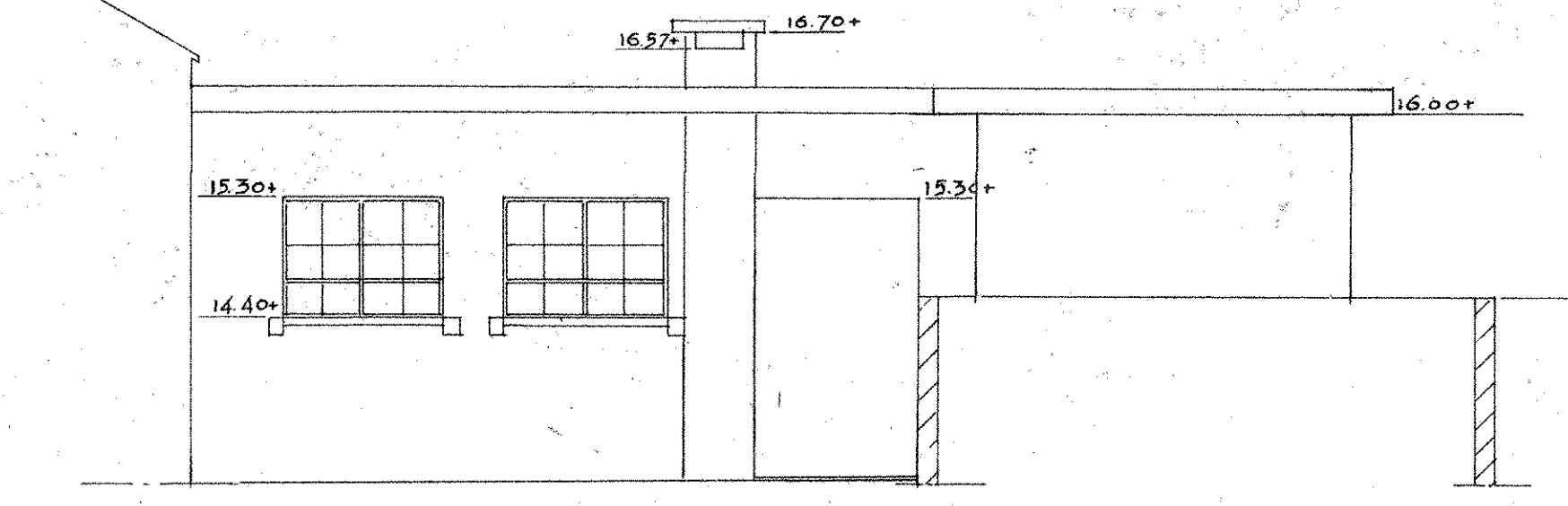
DOORSNEDE D-D



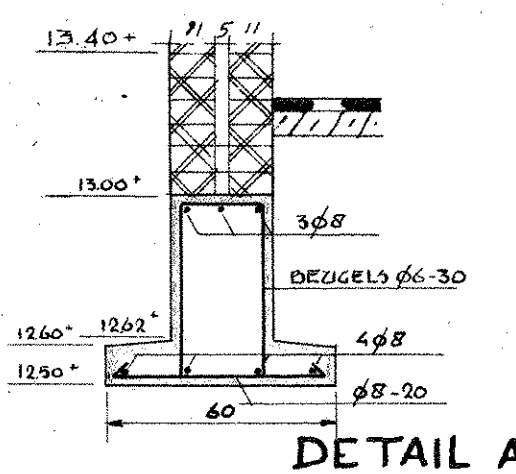
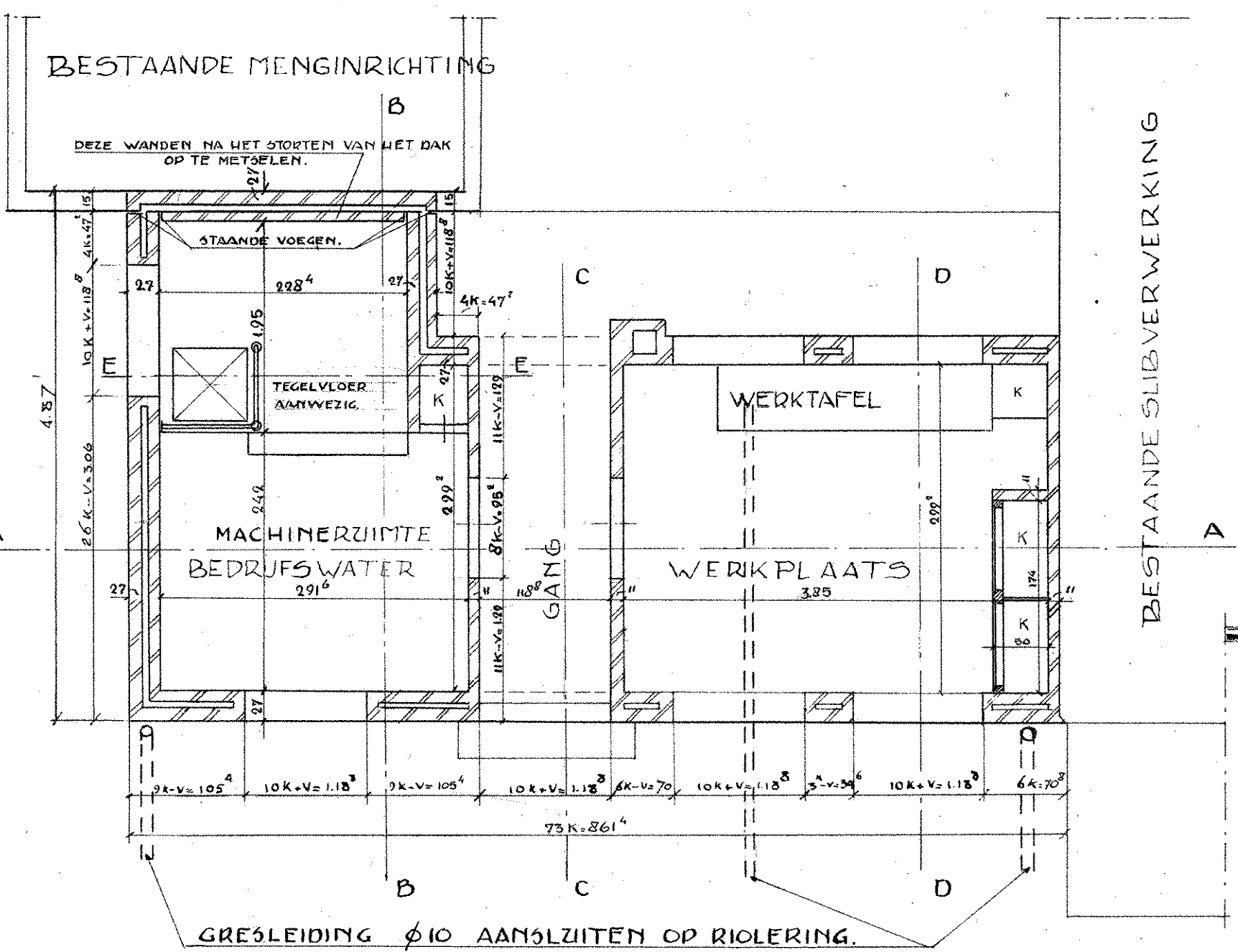
VOORAANZICHT



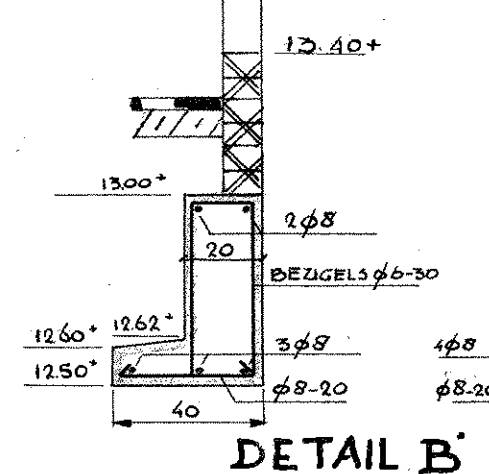
ZJAANZICHT



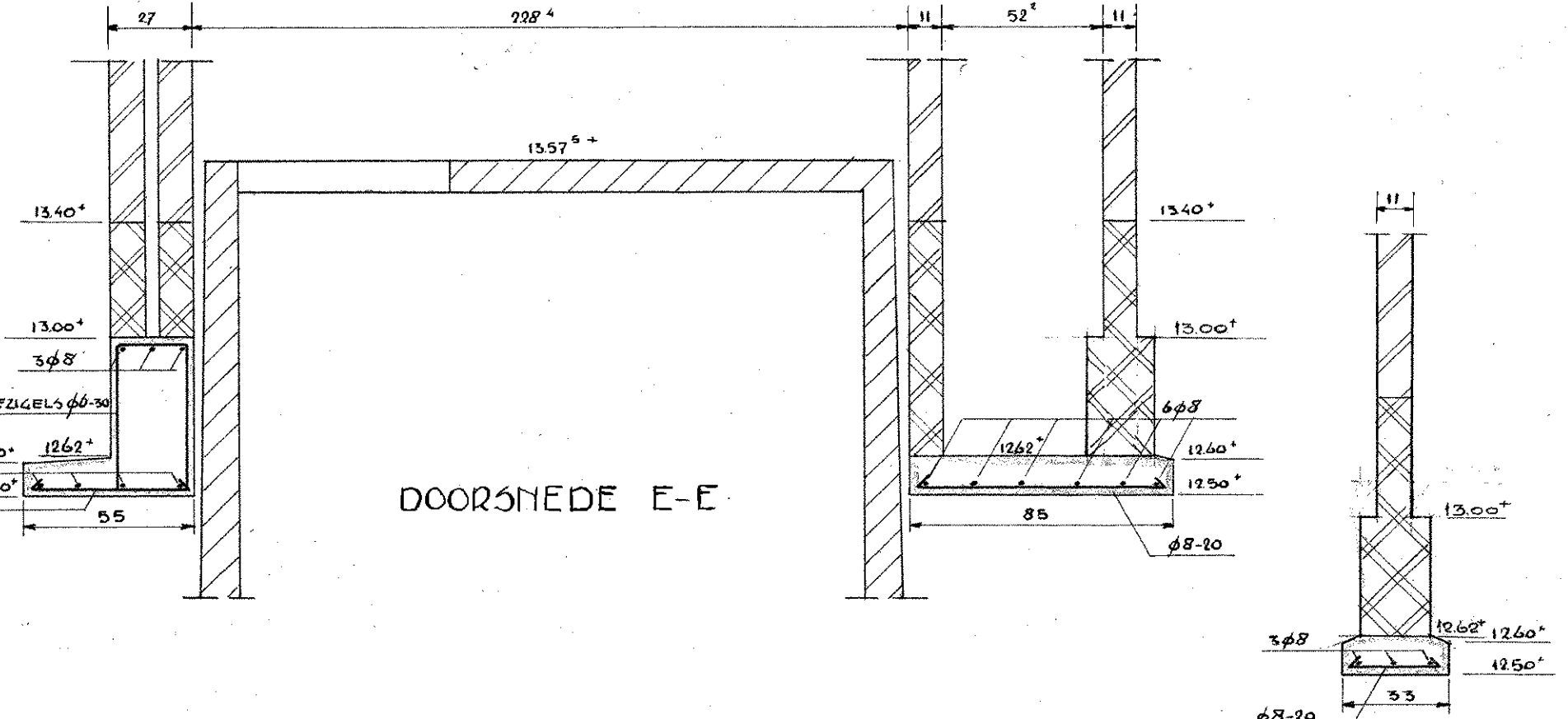
ACHTERAANZICHT



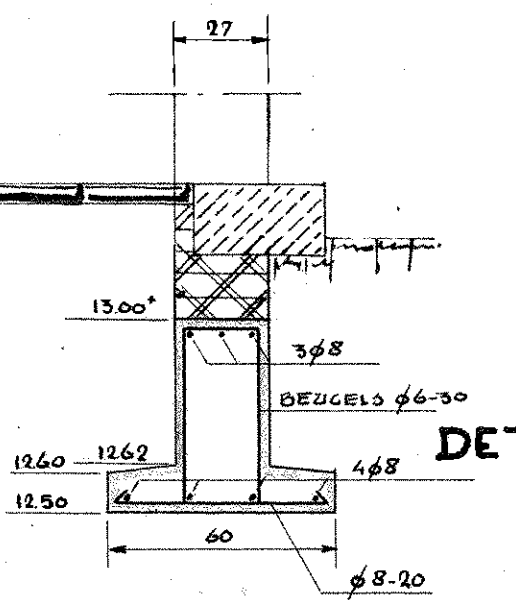
DETAIL A



DETAIL B



DETAIL C



DETAIL D

VERKLARING:

- NATUURSTEEN
- METSELWERK
- BESTAAND GEW. BETON
- TE MAKEN GEW. BETON
- STAMPBETON
- VLOERTEGELS
- TROTTOIRTEGELS

DE BETONFUNDERING EN HET BETONDAK BEHOREN NIET TOT DE WERKEN VAN DIT BESTEK.

SCHAAL 1:50	1:20	DATUM 22/9 '51	DIENT 1952
GETEKEND: <i>[Signature]</i>			BESTEK N° 7
GEKONTROLEERD			BLAD N° 1
GEZIEN			IN 2 BLADEN.

AFVALWATERREINIGINGSINRICHTING 1/4 LEYEGEB.
WERKPLAATS EN MACHINERIJRUIMTEN

GEMEENTE TILBURG
PUBLIEKE WERKEN
AFD. III

3. T.N° 1770

A38-18.



A38-18.